

BOSS



SPECIALISTA NA NO-TILL
Bezorebené setí
Přímé setí



SPOLEČNOST

Společnost AGRISEM byla založena ve Francii v polovině 90. let a specializuje se na konstrukci, výrobu a prodej nářadí pro redukované zpracování půdy, hnojení a setí.

"Naším hlavním cílem je pomáhat zemědělcům maximálně využít jejich nejdůležitější nástroj: půdu."

No-till secí stroj BOSS vyvinul v Lot et Garonne pan Cyrille Geneste, farmář a první uživatel jeho strojů. Stroje, nápady a inovace jsou vyráběny ve Francii a jsou testovány a používány v reálných podmínkách na farmě v nejrůznějších půdách a plodinách.

"Naší společnou ambicí je pomáhat stále většímu počtu zemědělců zavádět no-till technologie, strip-till neboli pásové zpracování půdy, management meziplodin, ochranu půdy atd. do zemědělské praxe."



Základní pilíře společnosti AGRISEM jsou založeny na dvou hlavních cílech:

- na mělkém nebo žádném zpracování půdy pro hospodaření s organickou hmotou, úrodností půdy a přípravou půdy pro setí s důrazem na technologie TSM včetně uložení osiva do půdy.
- na hlubším půdy kypření bez mísení půdních profilů pro dosažení co nejlepší struktury půdy bez ztrát minerálních látek, aby rostliny měly správné podmínky pro růst.



VÝSEVNÍ JEDNOTKA NAVRŽENÁ TAK, ABY PRACOVALA ZA VŠECH PODMÍNEK

"Udržitelné zemědělství bylo vždy v centru našeho zájmu. Tento secí stroj je výsledkem dlouhodobé spolupráce se zemědělci. Se zemědělci s praktickými zkušenostmi s přímým setím."

Velkou předností stroje je jeho dvojitě zkosený podřezávací disk, který snižuje potřebu tlaku na otevření půdy. Usnadňuje pronikání do půdy a snižuje její zhutnění. Kvalita brázdy je pak vynikající a napomáhá rychlému a snadnému zakořenění rostlin.

Šikmý řez výrazně snižuje výskyt slámy ve výsevni brázdě a usnadňuje její uzavírání.



SECÍ STROJ KTERÝ SE PŘIZPŮSOBÍ VAŠEMU PRACOVNÍMU RYTMU

"Víme, že pro úspěch v zemědělství je třeba se neustále vyvíjet a přizpůsobovat. Každý rok je jedinečný a výjimečný. Ať už v současné době využíváte systémy udržitelného zemědělství (TCS) a chcete přejít na přímé setí, nebo pokud chcete změnit způsob hospodaření, je pro vás BOSS je mimořádně všestranný nástroj."

BOSS může pracovat za všech podmínek, ať už jde o přímé setí do extrémně suchého nebo vlhkého povrchu, o konvenční či minimalizační výsev, a to díky jedinečné konstrukci výsevni botky kombinující hydraulický a pneumatický přítlak.

BOSS je k dispozici v záběrech od 3 do 12 m. Dodává se s různými variantami podvozku, včetně neseného nebo taženého stroje s jednou nebo dvěma řadami botek. Nová kompaktní jednotka nabízí rozteč řádků 15; 16,7; 18,75; 20; 25 a 33 cm v závislosti na konfiguraci podvozku.

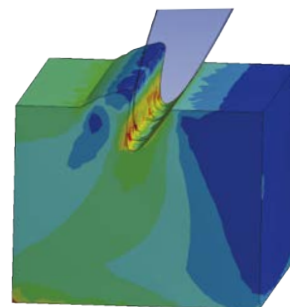


PROČ ZVOLIT BOSS?

V případě TCS* nebo No-till je hlavním problémem obtížná penetrace, kdy je za sucha obtížné uzavřít brázdou a za mokra je na dně brázd sláma. Inspirací byla jiná koncepce diskového secího stroje vyvinutá v Austrálii: dvakrát zkošený disk, který tyto problémy dokáže vyřešit.

ŘEŠENÍ: AUTOPENETRAČNÍ DISK

Díky tomuto principu je tlak potřebný k otevření půdy mnohem nižší, což vede k vynikající kvalitě brázd a seťového lůžka: je čistší a nezhutněné, což usnadňuje a urychluje zakořenění.



EVOLUCE: JEDNOU ZKOSENÝ DISK PRO TCS* & NO-TILL

BOSS

Kompaktní verze pro použití v systému TCS*. Úhly byly přepracovány tak, aby zajistily dostatečnou penetraci a velmi nízké narušení půdy, které se očekává v podmínkách minimálně zpracované půdy.

Tato nová řada je k dispozici jako jednořadý rám se vzdáleností botek od 25 cm nebo jako dvouřadý rám s meziřádkovou vzdáleností od 15 cm. Tato výsevní botka ještě více vyhovuje využití pro konvenční systémy setí a otevírá nové možnosti využití stroje.



BOSS HD

Znovu se vracíme k originálu. Díky své mimořádné schopnosti přirozeného pronikání do půdy zůstává základní součástí každého No-Till stroje. Autopenetrační konstrukce zaručuje nízký obsah slámy v brázdě v těchto komplexních systémech, průchodnost v extrémních podmínkách a optimální uzavření.



* TCS - z francouzského Technique Culture Simplifiée = minimalizační technologie udržitelného zemědělství

BOSS A BOSS HD: SPOLEČNÁ PLATFORMA

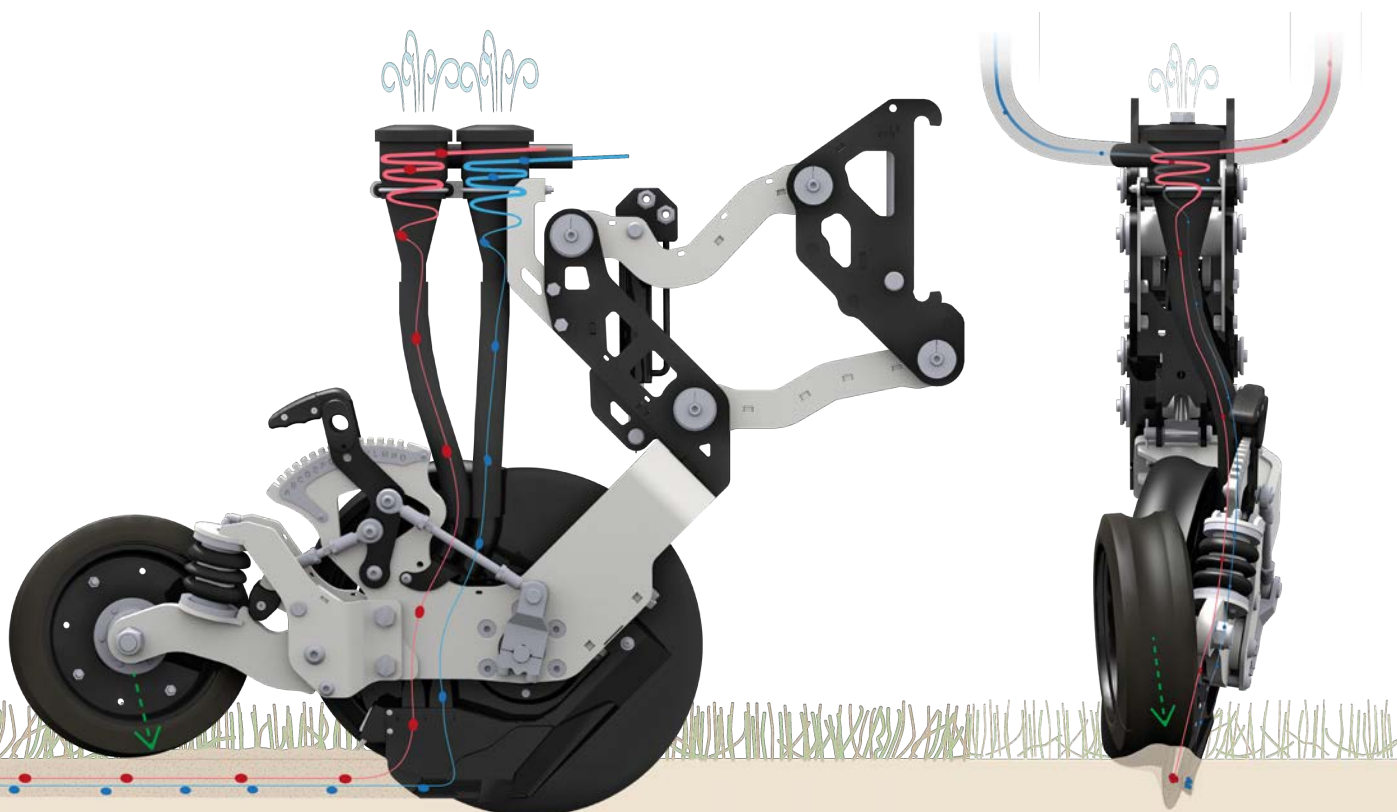
Nové jednotky s šikmým diskem mají nově přepracované výsevní botky, které zaručují maximální přesnost a rovnoměrnost hloubky setí.

Volitelně lze použít výsevní botku s dvojitým výpadem pro umístění pevných hnojiv odděleně od osiva.

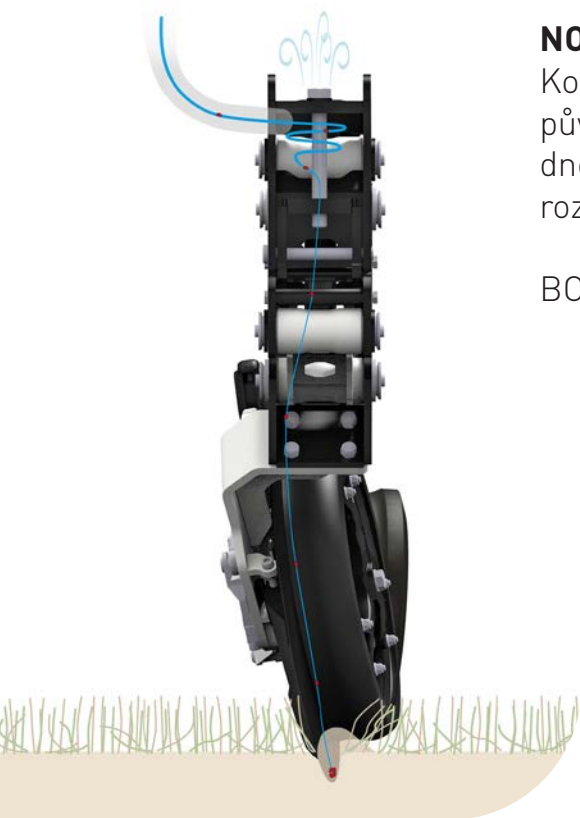
Vyztužený paralelogram s ložisky a zvýšenou pohyblivostí (400 mm), zajišťuje optimální kopírování terénu a odolnost.

BOSS a BOSS HD jsou vybaveny aktivním systémem regulace hloubky, který zajišťuje konstantní hloubku jak v lehkých podmínkách TCS, tak ve velmi suchých podmínkách No-till, aniž by docházelo k rozrušování terénu nebo nedodržení hloubky.

EASYDEPTH: přepracované nastavení hloubky působící společně na obě kola umožňuje snadné nastavení hloubky bez použití nářadí v rozsahu 0,5 až 10 cm. Easydepth si zachovává účinnost svého předchůdce: nastavení bočním stíracím kolem pro malá semena a nastavení zadním přitlačným kolečkem pro obtížné podmínky. Díky pneumatickému systému ovládanému z kabiny také zaručuje potřebný přitlak na botku za všech podmínek.



ULOŽENÍ OSIVA



NOVÁ GEOMETRIE

Kompaktnější jednotka, která si zachovává robustnost původní konstrukce. To znamená, že ji lze namontovat v jedné řadě na nesený nebo tažený podvozek se standardními roztečemi, čímž se zvyšuje provozní rozsah této jednotky.

BOSS lze použít pro SD, TCS nebo konvenční výsev.



NOVÁ SECÍ BOTKA S DALŠÍMI MOŽNOSTMI

Dva integrované výpadové otvory jako standard pro zvýšení možností setí. Na přání je k dispozici samostatný výpad pro ukládání pevných hnojiv do paralelní brázdy.

Secí botky jsou umístěny ve stínu disku, což zajišťuje vynikající kvalitu práce ve vlhkých podmínkách.

Díky této konstrukci lze například pšenici vysévat přímo do strniště kukuřice, pracovat ve směru řádků, nikoli pod úhlem: to respektuje půdu (menší pohyb po pozemku) a kvalita setí je mnohem lepší (půda je rovnější ve směru řádků než napříč).



A DELŠÍ ŽIVOTNOST

Výškově nastavitelná výsevní botka kompenzuje opotřebení podřezávacího disku. Použité materiály a zvýšená tloušťka materiálu rovněž prodlužují jeho životnost.

HYDRAULICKY OVLÁDANÝ PARALELOGRAM: DOKONALÉ KOPÍROVÁNÍ TERÉNU

Paralelogram se zdvihem zvýšeným na 400 mm je ovládán pomocí měnitelného hydraulického tlaku nastavitelného z kabiny.

CYKLÓN

Odlučuje veškerý vzduch ze vzduchové dopravy osiva a umožňuje gravitační pád na dno seťového lůžka, aby se zabránilo jeho odskakování.

VNITŘNÍ ŠKRABKA V ZÁKLADNÍ VÝBAVĚ

Zaručuje průchodnost i v těch nejtěžších mokrých podmínkách.

PŘÍTLAČNÝ PÁSEK

Přimačkává osivo do seťového lůžka a zlepšuje jeho kontakt s půdou.

EASYDEPTH, SYSTÉM PRO NASTAVENÍ HLOUBKY A UZAVŘENÍ VÝSEVNÍ DRÁŽKY

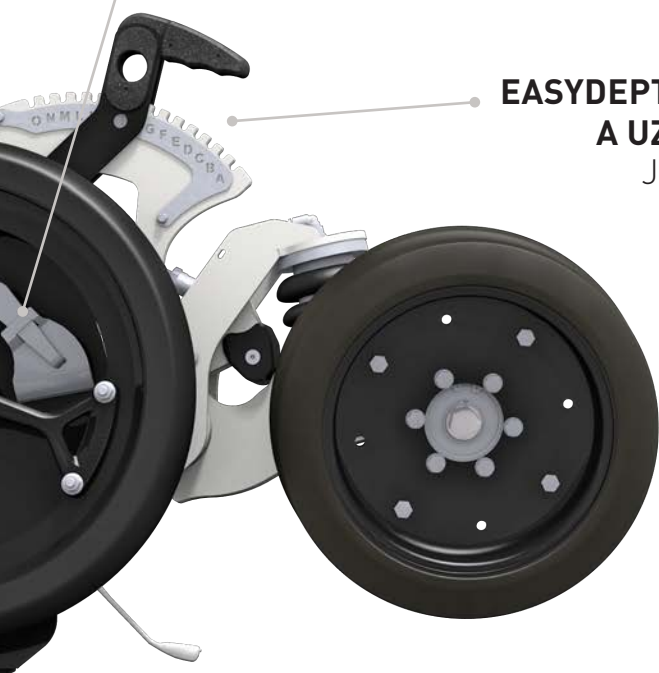
Jedno nastavení EASYDEPTH ovládá boční stírací a zadní přítláčné kolečko ve shodě.

Pneumatický asistenční systém EASYDEPTH na zadním kolečku zajišťuje velmi přesné ovládání, které zabraňuje nadměrnému zhutnění nebo nedokonalému uzavření brázdy.

PŘÍTLAČNÉ KOLEČKO

Přítláčno kolečko je klíčovým prvkem pro úspěchu při setí. Jeho funkce je účinně uzavřít brázdu a v případě BOSSu také držet pracovní hloubku.

Existuje několik typů přítláčných koleček tak, aby vyhovovaly všem podmínkám.



JEDNOŘADÝ VÝSEVNÍ RÁM MEZIŘÁDKOVÉ VZDÁLENOSTI 20, 25, 33, 37

Nesený jednořadý rám od 3 do 7 m
K připojení s DSF 1600, 2200 2500 nebo
zásobníkem DS 200



Tažený jednořadý rám od 9 do 12 m
Tlakové zásobníky: 1x 6 400 l 1 x 4 300 l.



DVOJŘADÝ VÝSEVNÍ RÁM MEZIŘÁDKOVÉ VZDÁLENOSTI 15, 16,7, 18,75, 20, 25

Nesený dvojřadý rám od 3 do 6 m
K připojení s DSF 1600, 2200 2500 l nebo
vlastním zásobníkem 1 600 l , 2 200 l na
dva nebo tři produkty



Tažený dvojřadý rám 3 nebo 4 m
Vlastní zásobník 1 600, 2 200 a 3 200 l
na dva nebo tři produkty



Tažený dvojřadý rám od 3 do 7 m
Modulární tlakové zásobníky BOSS od 1
do 3 nádrží o objemu 1 200 nebo 2 000 l.
(na pevné nebo kapalné produkty) plus
malý zásobník na osivo 280 l



SADA PRO KAPALNÁ HNOJIVA

- Zásobníky s kapacitou 700, 1 100, 1 200, 1 500 a 2000 l
- Ovládání LiquidXConnect
 - 2 modely : 15 a 75 l/mn
 - Konektory a šroubení
 - GPS a sekce on/off
 - Aplikace pro IOS a Android



- Aplikátor pro kapalná hnojiva: regulátor průtoku Wilger, šroubení, upevnění na BOSS, 1 sada trysek dle vlastního výběru







JEDNOŘADÝ VÝSEVNÍ RÁM OD 3 DO 7 M

BOSS



Jednoduchý efektivní podvozek, který je k dispozici v roztečích 20, 25 a 33 cm až do záběru 7 m v pevné nebo sklopné variantě

Čelně montovaný zásobník je nezbytným doplňkem široké nabídky produktů AGRISEM s kapacitou od 1 000 do 2 500 l v jednoduchých, dvojitých nebo trojitých komorách.

BOTKY	ROZTEČE		
	20 CM	25 CM	33 CM
8	ZÁBĚR (CM):		264
10			330
12		300	396
14		350	462
16	320	400	528
18	360	450	594
20	400	500	660
22	440	550	
24	480	600	
26	520	650	
28	560	700	
30	600		

NESENÝ DVOJŘADÝ RÁM

Víceúčelový závěsný podvozek schopný setí ve všech obvyklých roztečích, s celou řadou čelně nesených zásobníků AGRISEM nebo s integrovaným zásobníkem o objemu 1 600 až 2 500 l ve variantách s dvojitou nebo trojitou komorou.

Volitelný přední zásobník: 1 000 až 2 500 l jedno-, dvou- nebo tříkomorový.

DSF2500 tlakový, rozdělený 2x1 250 l

DSF2200 rozdělený 2x1 100 l

DSF1600 rozdělený 2x 800 l

DSF1000 rozdělený 1x1 000 l

Integrovaný dvou- nebo tříkomorový zásobník na produkty

DS 2200 rozdělený 2x 1 100 l

DS 1600 rozdělený 2 x 800 l

Výsevní ústrojí elektricky poháněné, pneumatický dopravní systém

Uzávěrový systém pro diferencovanou distribuci 2 produktů

Ovládání ISOBUS

Rychlost GPS

Přepravní šířka 2,99 m



OD 3 DO 6 M

BOSS



ROZTEČE

BOTKY	15 CM	16,7 CM	18,75 CM	20 CM	25 CM
12	ZÁBĚR (CM):				300
14			300	320	350
16		301	338	360	400
18					450
19	285 Nepárová*	334	375	400	
20	300 Párová		413	440	500
22		401	450	480	550
24		434	488	520	600
26					
27	405 Nepárová*	468	525	560	
28	420 Párová	501	563	600	
30	450 Párová	534	600		
32		568			
34					
35	525 Nepárová*	601			
36					
38					
40	600 Párová				

* Konfigurace s lichými čísly nabízejí možnost setí do 5,7 a 9 řádků v 60 cm rozteči se stejným strojem.



TAŽENÝ DVOJŘADÝ RÁM PLNĚ VYBAVENÝ STROJ UŽ V ZÁKLADU

Podvozek vyrobený na míru má šířku 2,99 m nebo 4 m. Stroj mBOSS je standardně vybaven všemi volitelnými doplňky v základní výbavě.

Stejně vybavený jako velký Boss, ale s malými rozměry!

Může nést několik typů dvoukomorových zásobníků od 1 600 do 3 200 l, může být vybaven malým přídatným zásobníkem DS 200 nebo malým zásobníkem DS22 na extra jemné osivo.

Výsevní ústrojí je poháněno elektricky, má pneumatický dopravní systém a uzavírací mechanismus pro diferencovanou distribuci 2 produktů.

Ovládání ISOBUS v kombinaci s rychlostí GPS znamená, že můžete připojit řídicí jednotku traktoru nebo vlastní terminál. (A-Touch: dotykový terminál nejnovější generace s funkcemi pro přesné hospodaření a 120° infračervenou kamerou.)



OD 3 DO 4 M

BOSS



ROZTEČE

BOTKY	16,7 CM	18,75 CM	20 CM	25 CM
12	ZÁBĚR (CM):			300
14				
16		300		400*
18	301			
20			400*	
22		413*		
24	401*			

Zásobník od 1 600 do 3 200 l s dvojitou komorou

DS3200 rozdělený 2x1 600 l

DS2200 rozdělený 2x1 100 l

DS1600 rozdělený 2x 800 l

Výsevní ústrojí elektricky poháněné, pneumatický dopravní systém

Uzávěrový systém pro diferencovanou distribuci 2 produktů

Ovládání ISOBUS

Rychlost GPS

Přepravní šířka 2,99 m

* Model 4 m není homologován ve všech zemích EU



TAŽENÝ DVOJŘADÝ RÁM UNIVERZÁLNÍ A MODULÁRNÍ SECÍ STROJ S MOŽNOSTÍ ROZŠIŘOVÁNÍ

Jeho konstrukce je založena na modularitě podvozku.

BOSS je k dispozici od třímetrového modelu, který lze rozšířit přidáním nástavců a secích botek až na 7,90m.

K dispozici jsou 1, 2 nebo 3 nádrže o objemu 1 200 nebo 2 000 litrů a 280 litrová nádrž na drobná semena.

Podobně ho lze později doplnit o další nádrže na osivo, drobná semena nebo pevná či tekutá hnojiva.

Pracovní prvky, které lze plně nastavit bez použití nářadí, jsou flexibilní při použití a snadno se nastavují, takže je lze přesně přizpůsobit daným půdním podmínkám.



OD 3 DO 7 M

BOSS



ROZTEČE

BOTKY	16,7 CM	18,75 CM	20 CM	25 CM
12	ZÁBĚR (CM):			300
14				350
16		300	320	400
18	301	338	360	450
20	334	375	400	500
22		413	440	550
24	401	450	480	600
26	434	488	520	650
28	468	525	560	700
30	501	563	600	750
32	534	600	640	
34	568	638	680	
36	601	675	720	
38	635	713	760	
40	668	750		
42	701	788		
44	735			
46	768			

Tlakový zásobník 1, 2 nebo 3 s kapacitou 1 200 nebo 2 000 litrů. Malý zásobník na osivo 280 litrů
Elektronické ovládání standardně se zásobníky, kompatibilní s ISOBUS.
Převravní šířka 2,99 m



TAŽENÝ JEDNOŘADÝ RÁM KAPACITNÍ SECÍ STROJ PRO VELKÉ VÝMĚRY

Od 9 m do 12 m s velkou kapacitou zásobníků osiva (celkem 11 000 l) k práci na velmi velkých plochách a dosahování významných denních výkonů

Jednořadý výsevní rám BOSS je navržen pro velké výměry a obsahuje všechny technologie AGRISEM pro přímé setí:

- dvakrát zkosený disk
- hydraulické ovládání přítlaču paralelogramu z kabiny traktoru
- systém EASYDEPTH, který nastavuje boční stírací a zadní přítlačné kolo společně pomocí jediného bodu nastavení
- možnosti kapalného hnojení s přídatnými nádržemi a řídicím systémem LiquidXConect
- ovládání levé/pravé poloviny výsevního rámu

Transportní šířka zůstává 2,99 m.

Standardní rozměr pneumatik je 710/70 R38, na přání lze zvolit rozměry 900/60 R32 nebo 620/70 R38.



OD 9 DO 12 M

BOSS



ROZTEČE

BOTKY	20 CM	25 CM	33 CM
28	ZÁBĚR (CM):		891
30			957
32			1023
34		850	
36		900	1155
38		950	
40		1000	
42		1050	
44	880		
46	920		
48	960	1200	
50	1000		
52	1040		
54			
56			
58			
60	1200		

Tlakový zásobník 1 x 6400 litrů a 1 x 4300 litrů.

Elektronické ovládání standardně se zásobníky, kompatibilní s ISOBUS.

Přepravní šířka 2,99 m.

AGRISEM SA
535 rue Pierre Levasseur - CS 60263
44158 ANCENIS - FRANCE

T. +33 (0) 2 51 14 14 40

www.agrisem.com
agrisem@agrisem.com

#YellowTeam

CIME, s.r.o.
K Silu 1429
393 01 PELHŘIMOV - ČESKO

T. +420 565 323 148

www.cime.cz
cime@cime.cz



Prodejce: