

## Specifikace řady

	Verze (m)	Silver	Gold	Platinum BC	Platinum SR
Rám		ø160 mm	ø200 mm	ø200 mm	ø120x200 mm
Závěs		Kat.2	Kat.3	Kat.3	Kat.3
Příkon (hp)		80-140	90-210	100-265	
Možné zatížení (v 80 cm)		1 500 kg	2 500 kg	3 000 kg	3 000 kg
Délka (cm)		37,5	29	35	70
Slupice		TCS 650	TCS 650	TCS 650	TCS 740
Počet slupic	3,00m	4	4	4	4
	3,50m	-	6	6	6
	4,00m	-	6	6	6
Válce		Prutový, Combimulch	-	Prutový, Combimulch, Steel-Pack	-
Hmotnost (dle verze)	3,00m pevný	520	680	780	1 350



535 rue Pierre Levasseur - CS 60263  
44158 ANCENIS - FRANCE

T. +33 (0) 2 51 14 14 40  
F. + 33 (0) 2 40 96 32 36

www.agrisem.com  
agrisem@agrisem.com



K Situ 1496  
393 01 PELHŘIMOV - ČESKÁ REPUBLIKA

T. +420 565 323 148  
F. +420 565 323 170

www.cime.cz  
cime@cime.cz

Váš Prodejce:



**COMBIPLOW®**

# COMBIFLOW®



COMBIFLOW® je půdní podrývák do kombinace s dalšími stroji

Byl vyvinut pro připojení mezi traktor a další závěsný stroj.

Tento stroj umožňuje kombinovat dvě operace do jedné.

COMBIFLOW® provzdušňuje půdu a zároveň zachovává úrodnost, protože nemísí půdní profil.

Patentovaná technologie slupic TCS zajišťuje optimální rozrušení profilu v celém záběru stroje.

## COMBIFLOW® Silver

Rám  
160x160 mm



## COMBIFLOW® Gold

Rám  
160x160 mm



## COMBIFLOW® Platinum

Rám  
200x200 mm



## COMBIFLOW® Platinum SR Version

Rám  
200x200 mm



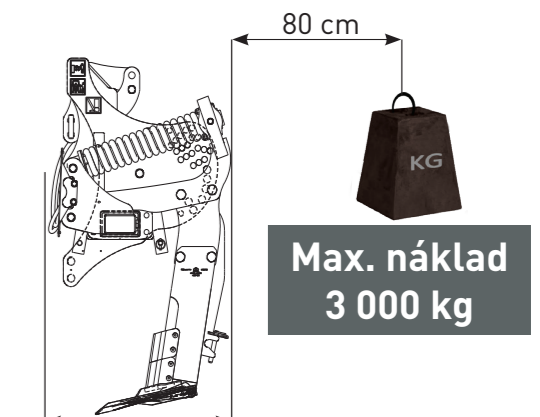
Délka stroje jen 37,5 cm



Délka stroje jen 29 cm



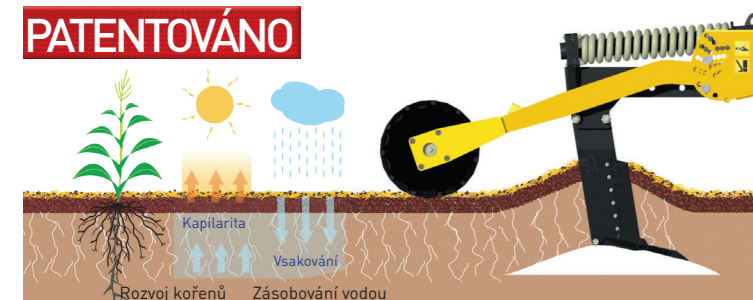
Délka stroje jen 35 cm



Délka stroje jen 70 cm

## Agronomie

PATENTOVÁNO



- » Žádné narušení horizontu
- » Vertikální uvolnění díky vlnovému efektu slupice
- » Výrazné usnadnění růstu rostlin díky rozvoji kořenů

## Úspory

Řešení Combiplow



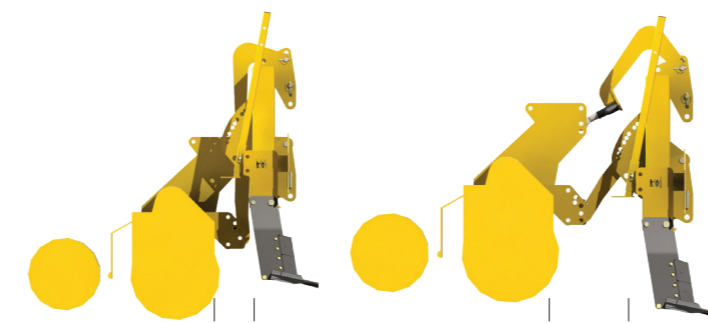
- » Zkrácení doby přípravy a setí
- » Control of the setting-up loads
- » Podrývání a setí následné plodiny jedním přejezdem

## Hlavní rám stroje



- » Průchodnost při práci
- » Dostatek místa pro PTO
- » Pevnost konstrukce

## Nároky na zdvih



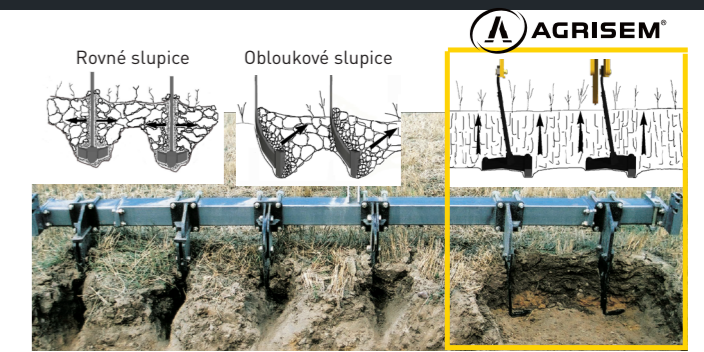
- » Nízké zatížení traktoru
- » Bezpečnost připojení

## Technologie



- » Opatřitelné části lze snadno vyměnit
- » Karbidové díly jsou dostupné pro všechny části

## Kvalita práce



- » Rovnoměrné podrývání po celém záběru stroje
- » Bez «efektů» blokace
- » Bez tvorby hrud