

# SCALP



SPECIALISTA NA  
MINIMALIZAČNÍ TECHNOLOGIE

Plečkování

Přihnojení

Setí





# PODŘÍZNUTÍ, SETÍ, HNOJENÍ

## INOVATIVNÍ OCHRANA PROTI PLEVELŮM S JEDNOU RADLIČKOU

Ve všech podmínkách včetně ekologického zemědělství.

## ÚPLNÉ PODŘÍZNUTÍ - KULTIVACE STRNIŠTĚ - PŘÍPRAVA PŮDY PRO SETÍ

Pro podsev nebo krycí plodiny s následným zpracováním půdy. Vynikající hospodaření s vodou.

## SECÍ STROJ PRO PÁSOVÝ VÝSEV

Podzimní setí obilnin nebo letní a podzimní meziplodiny.

## PEVNÉ NEBO TEKUTÉ PŘIHNOJENÍ

Při podříznutí aplikuje radlička živiny do blízkosti kořenů na každé straně.

## MODULÁRNÍ RÁM od 4 do 24 ŘÁDKŮ

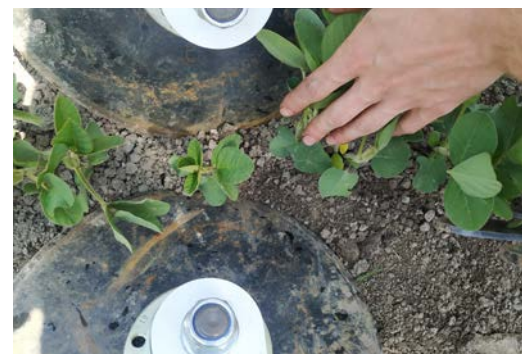
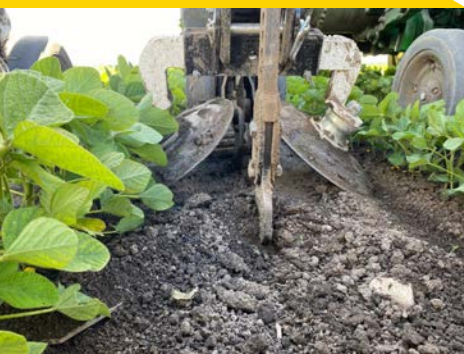
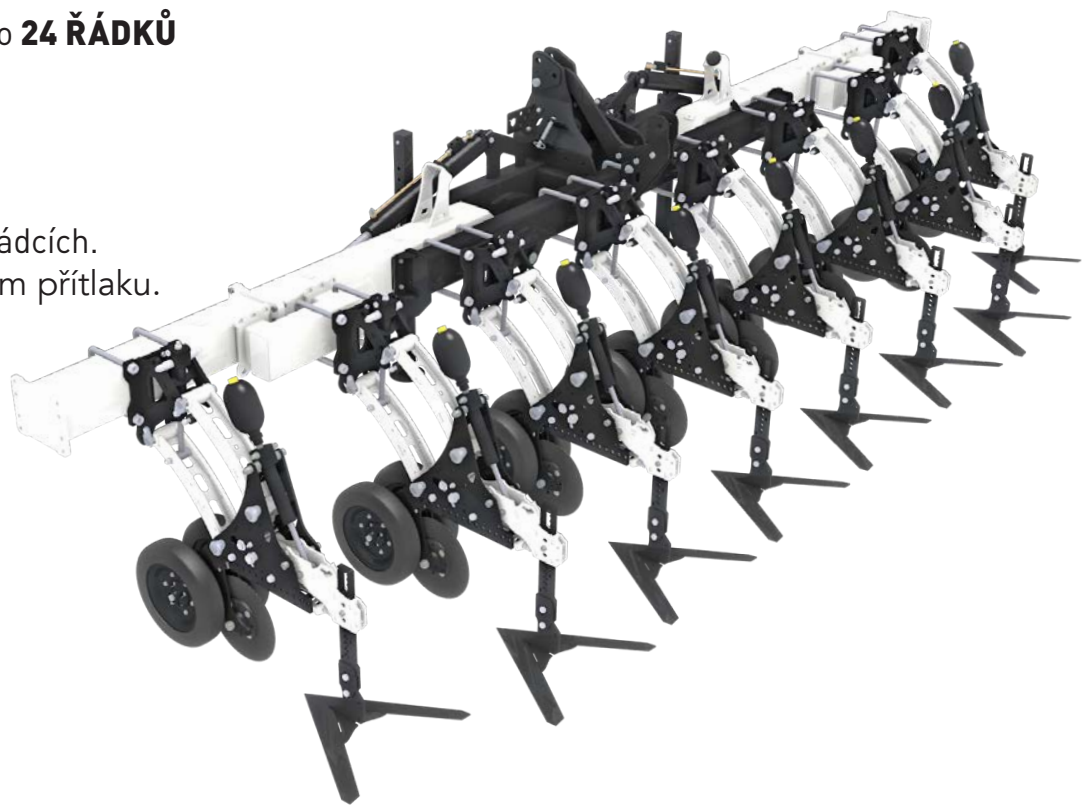
ROZTEČ od 50 do 80 CM

## AKTIVNÍ BOČNÍ VEDENÍ

Kamerou nebo GPS.

GPS Systém vypínání po řádcích.

Aktivní hydraulický systém přítlaku.



# PRACOVNÍ JEDNOTKA



- 1 Univerzální základní modul
- 2 Rychloupínací držák nástrojů s nastavením pro každé příslušenství
- 3 Upevnění bočního příslušenství bez nářadí
- 4 Snadno připevnitelný držák pro další nářadí

MODULÁRNÍ PŘIPOJENÍ

SYSTÉM VYPÍNÁNÍ PO ŘÁDCÍCH (GPS) & AKTIVNÍ HYDRAULICKÝ SYSTÉM PŘÍTLAKU

**PLNÁ KONFIGURACE**

HYDRAULICKÉ JIŠTĚNÍ  
auto reset slupice

NASTAVENÍ HLOUBKY  
BEZ NÁŘADÍ

DRŽÁK ZADNÍHO NÁŘADÍ  
Pro jakékoli dostupné  
nářadí na trhu

PARALELOGRAM

Umožňuje až 85cm průchodnost  
pod základním rámem

GUMOVÁ VODÍCÍ  
KOLA

PROŘEZÁVACÍ DISK  
& STABILIZÁTOR

S jednoduchým  
nastavením hloubky

BOČNÍ ČISTÍCÍ DISK

Disk s trhacím účinkem,  
který se pohybuje v těsné  
blízkosti plodin, chrání listy a  
zabraňuje odřezávání kořenů.

SKALPOVACÍ RADLIČKA

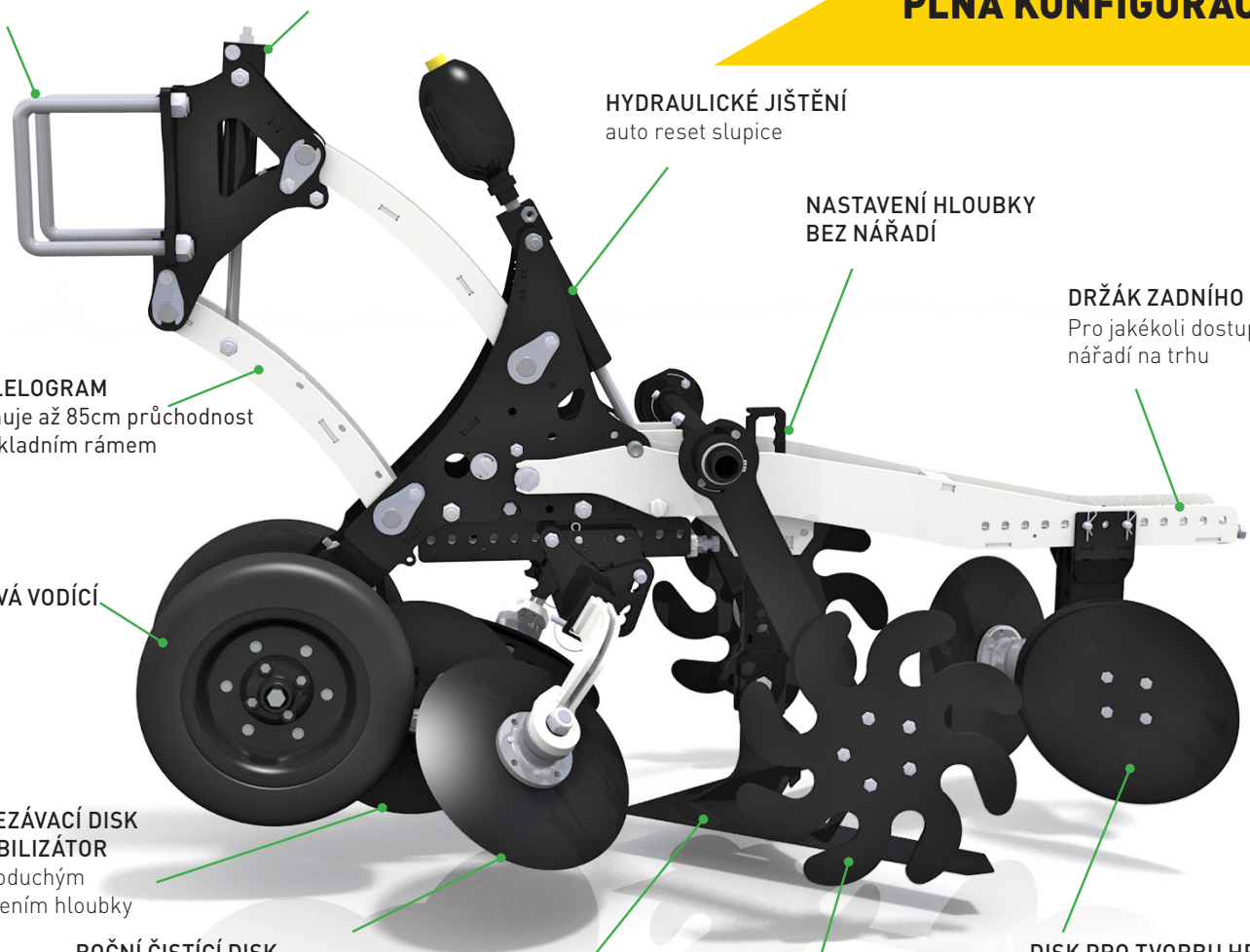
Ostrá čepel k hubení plevelů  
všech velikostí v ekologickém  
zemědělství. Použitelná pro  
libovolné rozteče řádků,  
podříznutí povrchu, setí, hnojení.

BOČNÍ OCHRANA

V případě potřeby chrání  
rostliny před kontaktem s  
radličkou

DISK PRO TVORBU HRŮBKŮ

Pro práci ve vzrostlých  
porostech. Místo podřezávání  
plevelů na stranách zahrnout  
zemínou.





# VÝKONNÝ STROJ PRO UDRŽITELNÉ ZEMĚDĚLSTVÍ

## **PLEČKA**

Plečka s jedním ostřím reguluje populaci plevelů. Mnohem agresivnější systém než u běžné prutové plečky, který umožňuje výrazně snížit počet přejezdů, protože lze likvidovat i velké plevele.

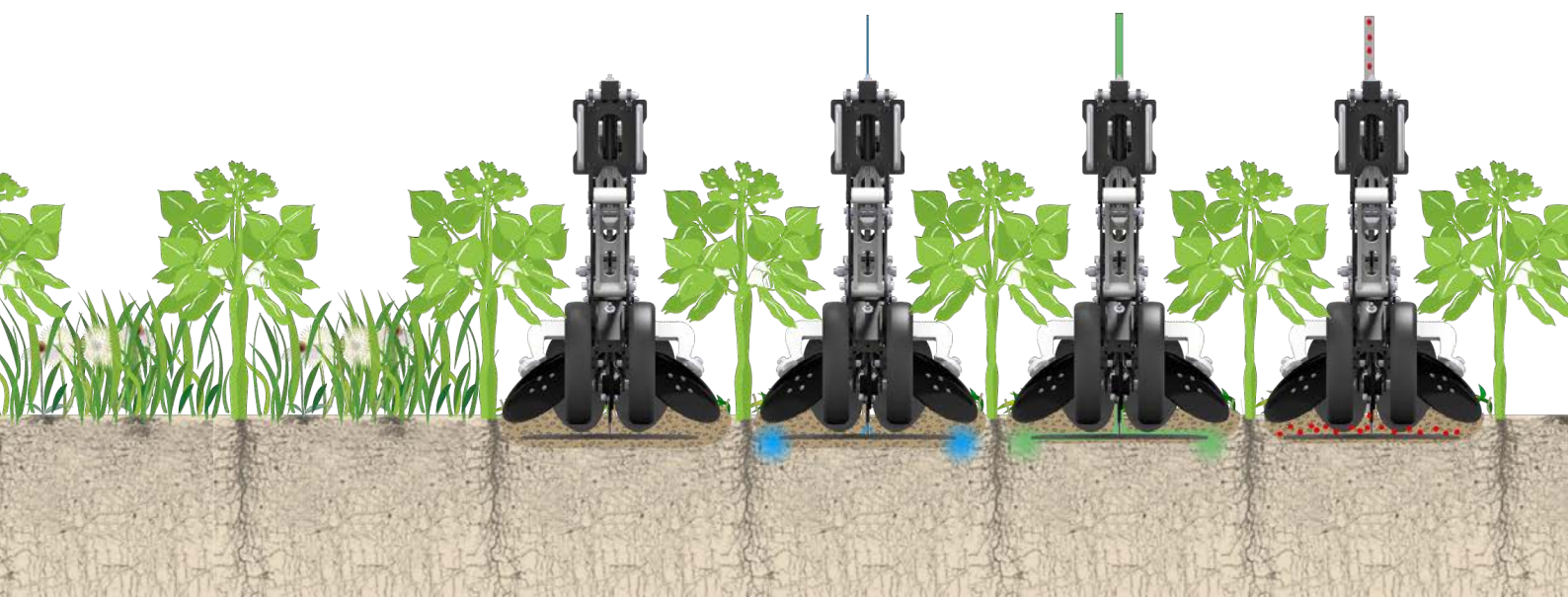
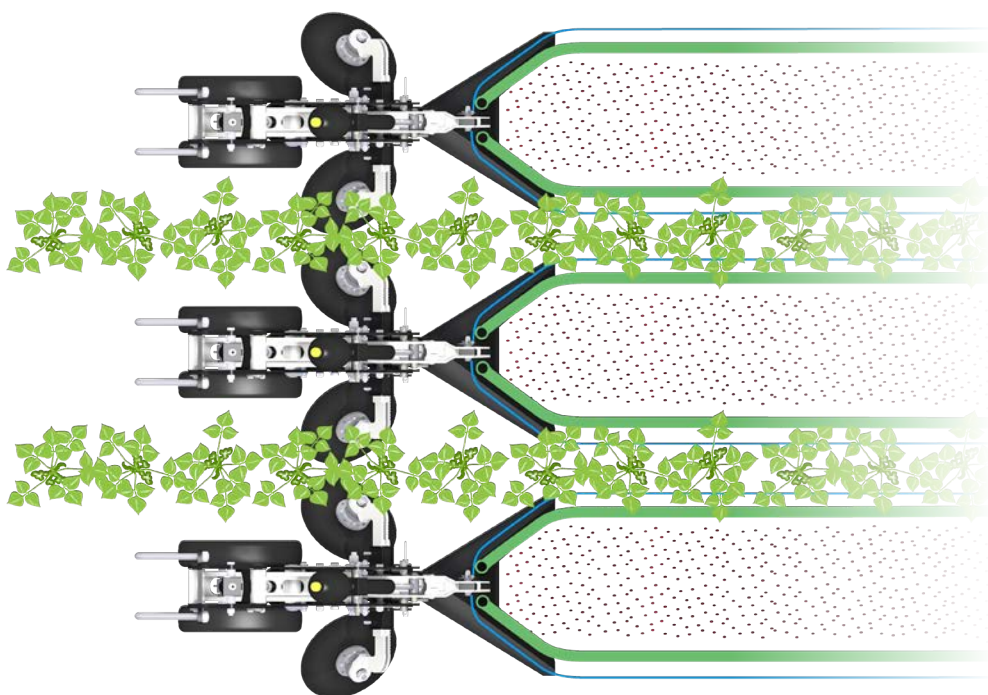
## **SEŤOVÉ LŮŽKO & VÝSEV KRYCÍCH PLODIN V PÁSU**

Při pletí připravuje Scalp půdu pro setí a zakládá porost krycí plodiny. Ekologická vize společnosti AGRISEM: nabízet řešení pro pěstování krycích nebo jakýchkoli drobných plodin, a tím ukládat uhlík do půdy podporující život v půdě.

## **TEKUTÉ & PEVNÉ**

## **PŘIHOJENÍ**

Použití správné dávky na správném místě, blízko kořenů, pomocí GPS řízení. Scalp umožňuje vynikající umístění dusíku pro hlavní plodiny. Díky lokalizaci umístění má úspora také pozitivní dopad na životní prostředí.







Příklad: pšenice ve střídavém pěstování od výsevu v říjnu do sklizně v červenci.

- Malá nabídka strojů pro mechanickou likvidaci plevelů vedla společnost AGRISEM k vývoji nového systému s jedním nožem. Penetrace, zbytky plodin a vzrostlé plevele byly vždy problémem pro jakýkoli skalper nebo plečku. Technika Scalp je vhodná pro všechny pracovní podmínky od konvenčního systému až po No-till a zejména v přítomnosti rostlinného krytu.
- Ekologické zemědělství potřebuje stroj pro úplné podříznutí povrchu. Výrobci proto upravili kultivátory, které však způsobují promíchávání půdy, což vede ke ztrátám uhlíku. Scalp s ostrou nízkou radličkou představuje krátký stroj, který nemíchá vrstvy půdy a dosahuje úplného podříznutí.
- Kombinací svých dlouholetých zkušeností jako výrobce secích strojů a své vize šetrného zemědělství vyvinul Agrisem se skupinou zemědělců nový systém hospodaření, který by produkoval jednu až dvě plodiny ročně. Díky zachycování uhlíku, ochraně půdy, úspoře vody a optimalizaci živin se Scalp přirozeně staví do pozice zvláště inovativní stroj pro předsetovou přípravu a jako secí stroj.
- Vizí Agrisemu v udržitelném zemědělství je pomocí Scalpu najít alternativní řešení k herbicidům při hubení plevelů.
- Scalp je hnacím motorem nové etapy ukládání uhlíku. Velmi nízké narušení půdy podporuje aktivní mineralizaci zbytků plodin, které se přeměňují na půdní uhlík.
- Opakující se sucha nás nutí hledat způsob, jak udržet vodu v půdě. V zásadě jsou dva hlavní způsoby:
  1. Přerušování kapilarity a zastavení odpařování.
  2. Práce s krycími plodinami. Podmínky, které zabraňují odpařování.

## VÝHODY JEDNOHO OSTŘÍ

Úplné podříznutí pod velkým množstvím zbytků pro úsporu podzemní vody. Plečkování pod rostlinnými zbytky nebo krycími plodinami ukončí všechny druhy rostlin. Plečkování v plodinách ve velmi pozdní fázi, bez jejich poškození.

Scalp v žitě, kde chemie nepřinesla požadované výsledky



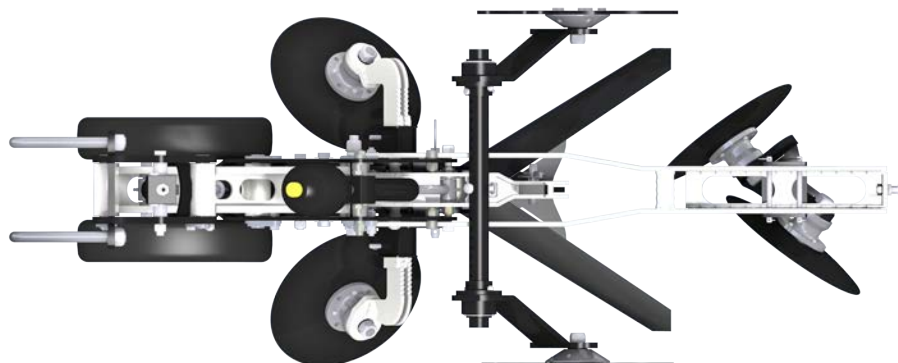


# PRACOVNÍ JEDNOTKA

## PRIORITU MÁ MODULARITA



- Paralelogram s 50 cm dráhou pro kopírování terénu a individuální zdvih aby nedošlo k poškození plodin při otáčení na souvrati.
- Hydraulické Non-stop jištění každé radličky
- ISOBUS & GPS ovládání
- RTK & navádění kamerou
- Boční posun pro přesné navádění na řádek
- Individuální zdvih jednotek
- Nastavitelná vodící kola



## NESENÝ RÁM

**Pevný HD rám**  
Od 3 do 12m



**Sklopný rám**  
Od 3,5 do 7,5m  
(3m na silnici)



**Sklopný HD rám**  
Od 5,7 do 9m  
(3m na silnici)









## IT'S TIME FOR AGRISEM GREEN FARMING VISION

**SCALP** JE SOUČÁSTÍ VIZE  
OPTIMALIZACE **UKLÁDÁNÍ UHLÍKU**  
OPTIMALIZACE **UKLÁDÁNÍ VODY**  
ALTERNATIVA K HERBICIDŮM  
ÚSPORA VSTUPŮ LOKALIZACÍ UMÍSTĚNÍ  
HOSPODAŘENÍ ZALOŽENÉ NA **BIOLOGICKÉ ROZMANITOSTI**

AGRISEM SA  
535 rue Pierre Levasseur - CS 60263  
44158 ANCENIS - FRANCE

T. +33 (0) 2 51 14 14 40

[www.agrisem.com](http://www.agrisem.com)  
[agrisem@agrisem.com](mailto:agrisem@agrisem.com)

#YellowTeam

CIME, s.r.o.  
K Sílu 1426  
393 01 PELHŘIMOV - ČESKO

T. +420 565 323 148

[www.cime.cz](http://www.cime.cz)  
[cime@cime.cz](mailto:cime@cime.cz)



Prodejce: