

Y497CZ  
0318



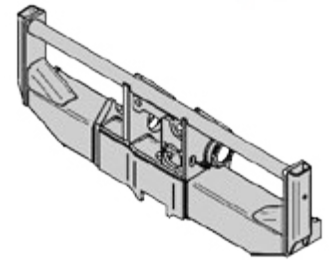
# KATALOG ADAPTÉRŮ MERLO



# Nosič Adaptérů - typy

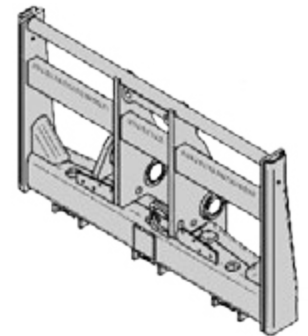
## Nosič ZM2

MODEL	ŠÍŘKA (mm)	VÝŠKA (mm)	MAX. NOSNOST (kg)
ZM2	1190	381	2500/4500



## Nosič ZM3 - ZM3 3TL\*

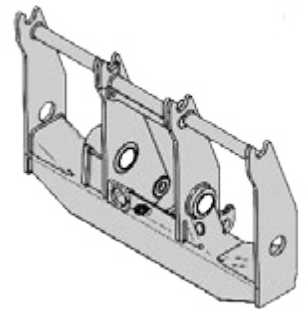
MODEL	ŠÍŘKA (mm)	VÝŠKA (mm)	MAX. NOSNOST (kg)
ZM3	1190	706	4500/7500
ZM3 3TL	1190	706	4500/7500



\*Triple Tac-Lock

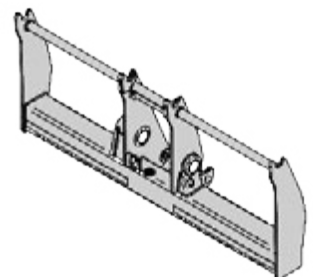
## Nosič ZM4

MODEL	ŠÍŘKA (mm)	VÝŠKA (mm)	MAX. NOSNOST (kg)
ZM4	1360	948	8000/12000



## Nosič ZM4 XL

MODEL	ŠÍŘKA (mm)	VÝŠKA (mm)	MAX. NOSNOST (kg)
ZM4 XL	2315	948	8000/12000



## Tac-Lock

Tac-Lock: systém hydraulického rychloupínání ovládaný z kabiny



standardní Tac-lock



Triple Tac-Lock



ZM4 Tac-Lock

# Modelové řady

## SUPER COMPACTS

ZM2	P27.6
	P27.6 PLUS
	P27.6 TOP

## COMPACT

ZM2	TF33.7G
	TF33.7-115G
	TF33.7-115
	TF30.9G
	TF30.9-115G
	TF30.9-115

## TURBOFARMER TF MEDIUM DUTY

ZM2	TF33.9-115
	TF33.9-115CS
	TF33.9-115G
	TF33.9G
	TF35.7-115
	TF35.7-115CS
	TF35.7-115G
	TF35.7G

## TF II

ZM2	TF42.7-140
	TF38.10-140
	TF42.7CS-140
	TF38.10CS-140
	TF42.7CS-140-CVT
	TF38.10CS-140-CVT
	TF42.7TT-140
	TF38.10TT-140
	TF42.7TTCS-140
	TF38.10TTCS-140
	TF42.7TTCS-140-CVT
	TF38.10TTCS-140-CVT

## MULTIFARMER MEDIUM DUTY

ZM2	MF34.7CS
	MF34.7CS-CVT
	MF34.7-CVT
	MF34.9
	MF34.9CS
	MF34.9CS-CVT
	MF34.9-CVT

## HEAVY DUTY

ZM2	MF40.7CS
	MF40.9CS

## PANORAMIC STABILIZÁTORY

ZM2	P30.10
	P35.11TT
	P38.12
	P38.13
	P38.14
	P40.17
	P38.12 PLUS
	P38.13 PLUS
	P38.14 PLUS
	P40.17 PLUS

## BEZ STAB.

ZM2	P40.9 PLUS
	P37.12 PLUS

## PROFESSIONAL

ZM3	TF45.11T-170
	TF45.11TCS-170-CVT
	TF50.8T-170
	TF50.8TCS-170-CVT

## HIGH CAPACITY HM

ZM3	P60.10
	P72.10
	P65.14 HM
	P50.18 HM
ZM4	P120.10 HM

## ROTO 400°

ZM2	ROTO38.14
	ROTO38.14S
	ROTO38.16
	ROTO38.16S
	ROTO40.18S
ZM3	ROTO50.10S
ZM2	ROTO40.16
	ROTO40.16S
	ROTO40.18
	ROTO40.18S

## MCSS

ZM2	ROTO45.19 MCSS
	ROTO45.21 MCSS
	ROTO40.26 MCSS
ZM3	ROTO40.30 MCSS
	ROTO50.16 MCSS
	ROTO60.24 MCSS

## S PLUS

ZM2	ROTO50.35S PLUS
ZM3	ROTO70.28S PLUS

# Legenda

## ZKRATKY

SUPER COMPACT	<b>S.COMP</b>
COMPACT	<b>COMP</b>
TURBOFARMER	<b>TF</b>
MULTIFARMER	<b>MF</b>
PANORAMIC	<b>PAN</b>
PROFESSIONAL	<b>PROF</b>
HIGH CAPACITY	<b>HM</b>
ROTO	<b>ROTO</b>

## POUŽITÍ

ZEMĚDĚLSTVÍ	
STAVEBNICTVÍ	
PRŮMYSL	
EKOLOGIE	

## SYMBOLY

- je možné použít
- není možné použít

**UPOZORNĚNÍ:** informace obsažené v této publikaci jsou pouze informativní. Oprávnění k použití určitého druhu příslušenství na daný model určuje seznam schváleného příslušenství, který naleznete v návodu na obsluhu a údržbu stroje. Struktura jednotlivých modelových řad prochází neustálým vývojem, proto se na dostupnost jednotlivých modelů informujte u svého prodejce Merlo



# Obsah

PALETIZAČNÍ VIDLE	PALETIZAČNÍ VIDLE A JEJICH NOSIČE	strana	6
	VIDLE A NOSIČE FEM	strana	7
LOPATY	NÁSYPKA NA BETON	strana	8
	MÍCHACÍ LOPATA NA BETON	strana	9
	BAGROVACÍ LOPATA	strana	10
	NAKLÁDACÍ LOPATA pro materiály s obj. hmotností do 1.800 kg/m <sup>3</sup>	strana	11
	NAKLÁDACÍ LOPATA pro materiály s obj. hmotností do 900 kg/m <sup>3</sup>	strana	12
	VÍCEÚČELOVÁ LOPATA (4X1)	strana	13
	VÍCEÚČELOVÁ LOPATA S DRAPÁKEM	strana	14
VIDLE A KLEŠTĚ	VIDLE NA HNŮJ/SLÁMU S DRAPÁKEM	strana	15
	VIDLE NA BALÍKY SE 2/3 SKLOPNÝMI HROTY	strana	16
	VIDLE SE ČTYŘMI HROTY A HYDRAULICKY STAVITELNÝM OCHRANNÝM RÁMEM	strana	17
	KLEŠTĚ NA KULATÉ BALÍKY	strana	18
	DVOJITÉ KLEŠTĚ PRO NEBALENÉ BALÍKY	strana	19
RAMENA, HÁKY A NAVIJÁKY	JEŘÁBOVÉ RAMENO	strana	20
	TELESKOPICKÉ JEŘÁBOVÉ RAMENO	strana	21
	JEŘÁBOVÉ RAMENO (PŘÍHRADOVÁ KONSTRUKCE)	strana	22
	JEŘÁBOVÉ RAMENO S NAVIJÁKEM (PŘÍHRADOVÁ KONSTRUKCE)	strana	23
	JEŘÁBOVÉ RAMENO MINI-TOWER JIB	strana	24
	HÁK NA NOSIČ	strana	25
	HYDRAULICKÝ NAVIJÁK NA NOSIČ	strana	26
PLOŠINY	PLOŠINA S FIXNÍ ŠÍŘKOU	strana	27
	OTOČNÁ PLOŠINA	strana	28
	OTOČNÁ ROZTAŽITELNÁ PLOŠINA	strana	29
	PLOŠINA S ČELNÍM OTVÍRÁNÍM	strana	30
	PLOŠINA PRO MANIPULACI S PANELE	strana	31
	PLOŠINA SPACE	strana	32
SPECIÁLNÍ VÝBAVA	PŘEPRAVNÍK NA MATERIÁL	strana	33
	KONTEJNER NA PŘEPRAVU MATERIÁLU	strana	34
	DVOJITÉ KLEŠTĚ NA KLÁDY	strana	35
	KLEŠTĚ NA SUDY	strana	36
	M CDC	strana	37

# Abecední seznam adaptérů

BAGROVACÍ LOPATA	strana	10
DVOJITÉ KLEŠTĚ NA KLÁDY	strana	35
DVOJITÉ KLEŠTĚ PRO NEBALENÉ BALÍKY	strana	19
HÁK NA NOSIČ	strana	25
HYDRAULICKÝ NAVIJÁK NA NOSIČ	strana	26
JEŘÁBOVÉ RAMENO	strana	20
JEŘÁBOVÉ RAMENO (PŘÍHRADOVÁ KONSTRUKCE)	strana	22
JEŘÁBOVÉ RAMENO MINI-TOWER JIB	strana	24
JEŘÁBOVÉ RAMENO S NAVIJÁKEM (PŘÍHRADOVÁ KONSTRUKCE)	strana	23
KLEŠTĚ NA KULATÉ BALÍKY	strana	18
KLEŠTĚ NA SUDY	strana	36
KONTEJNER NA PŘEPRAVU MATERIÁLU	strana	34
MÍCHACÍ LOPATA NA BETON	strana	9
NAKLÁDACÍ LOPATA pro materiály s obj. hmotností do 1.800 kg/m <sup>3</sup>	strana	11
NAKLÁDACÍ LOPATA pro materiály s obj. hmotností do 900 kg/m <sup>3</sup>	strana	12
NÁSYPKA NA BETON	strana	8
OTOČNÁ PLOŠINA	strana	28
OTOČNÁ ROZTAŽITELNÁ PLOŠINA	strana	29
PALETIZAČNÍ VIDLE A JEJICH NOSIČE	strana	6
PLOŠINA PRO MANIPULACI S PANELY	strana	31
PLOŠINA S ČELNÍM OTVÍRÁNÍM	strana	30
PLOŠINA S FIXNÍ ŠÍŘKOU	strana	27
PLOŠINA SPACE	strana	32
PŘEPRAVNÍK NA MATERIÁL	strana	33
TELESKOPICKÉ JEŘÁBOVÉ RAMENO	strana	21
VÍCEÚČELOVÁ LOPATA (4X1)	strana	13
VÍCEÚČELOVÁ LOPATA S DRAPÁKEM	strana	14
VIDLE A NOSIČE FEM	strana	7
VIDLE NA BALÍKY SE 2/3 SKLOPNÝMI HROTY	strana	16
VIDLE NA HNŮJ/SLÁMU S DRAPÁKEM	strana	15
VIDLE SE ČTYŘMI HROTY A HYDRAULICKY STAVITELNÝM OCHRANNÝM RÁMEM	strana	17

# Paletizační vidle a jejich nosiče

## Standardní vidle

OBJEDNACÍ KÓD		ZM	HMOTNOST (kg)	DÉLKA (mm)	MAX. KAPACITA (kg)
PÁR	1 KS		1 KS	1 KS	1 KS
A0300	A0300.1	ZM2	77	1200	1750
A0301	A0301.1	ZM2	85	1200	2250
A0304	A0304.1	ZM2	87	1200	2250
A0302	A0302.1	ZM3	143	1200	3000
A0306	A0306.1	ZM3	190	1200	3750
A0305	A0305.1	ZM4	290	1800	5000/6000
A0322	A0322.1	ZM4 XL	290	1800	10000/12000



## Široký nosič

OBJEDNACÍ KÓD	ZM	HMOTNOST (kg)	DÉLKA (mm)	MAX. KAPACITA (kg)
A0100	ZM2	132	1895	3700
A0101	ZM3	210	1920	6000



## Nosič s plovoucími vidlemi

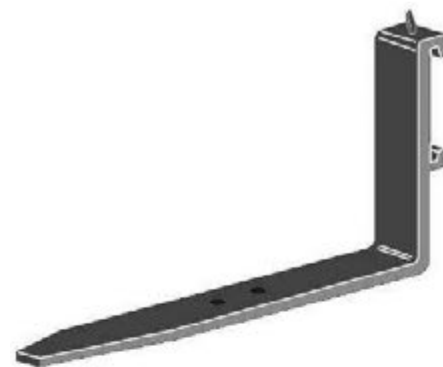
OBJEDNACÍ KÓD	ZM	HMOTNOST (kg)	DÉLKA (mm)	MAX. KAPACITA (kg)
A0291	ZM2	290	1200	4000
A0292	ZM2	305	1200	4000
A0293	ZM2	220	1200	1500
A0294	ZM2	230	1200	1500



# Vidle a nosiče FEM

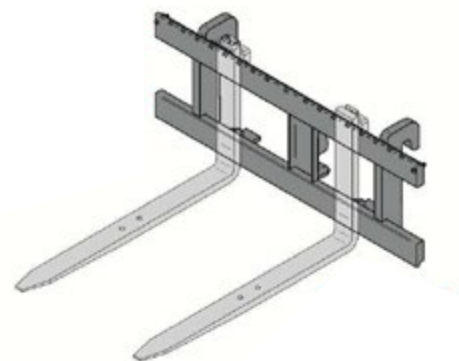
## Vidle FEM

OBJEDNACÍ KÓD		FEM	HMOTNOST (kg)	DÉLKA (mm)	MAX. KAPACITA (kg)
PÁR	1 KS		1 KS	1 KS	1 KS
A0500	A0500.1	III	83	1200	2150
A0520	A0520.1	IV	131	1200	3000
A0524	A0524.1	IV	161	1200	3600
A0521	A0521.1	V	226	1200	5000



## Pevný nosič FEM

OBJEDNACÍ KÓD	FEM	ZM	HMOTNOST (kg)	ŠÍŘKA (mm)	MAX. KAPACITA (kg)
A0200	III	ZM2	145	1500	4500
A0201	III	ZM2	156	1500	4500
A0210	III	ZM2	185	2000	4500
A0211	III	ZM2	190	2000	4500
A0230	IV	ZM3	310	1500	7500
A0240	IV	ZM3	355	1800	7500
A0245	V	ZM4	515	2400	10000



## Boční posuv na standardním nosiči

OBJEDNACÍ KÓD	FEM	ZM	HMOTNOST (kg)	ŠÍŘKA (mm)	POSUV (mm)	MAX. KAPACITA (kg)
A0281	III	ZM2	410	1355	+/- 154	4000
A0282	III	ZM2	380	1355	+/- 154	4000
A0283	IV	ZM3	560	1355	+/- 154	7000





## Násypka na beton

pro beton o max. objemové hmotnosti 2.500 kg/m<sup>3</sup>

### VLASTNOSTI

- ✓ lehká a robustní
- ✓ možno připojit na standardní vidle
- ✓ vhodná pro použití čelně i bočně – dle potřeby
- ✓ též s hydraulickým ovládáním vysypací klapky



OBJEDNACÍ KÓD	HMOTNOST (kg)	ŠÍŘKA (mm)	MAX. KAPACITA (l)	MAX. KAPACITA (kg)	ŘADA							
					S.COMP	COMP.	TF	MF	PAN	PROF	HM	ROTO
A1410	255	1470	500	1250	●	●	●	●	●	●	●	●
A1430	275	1470	700	1750	-	●	●	●	●	●	●	●

POŽADAVKY	VOLITELNÁ VÝBAVA	OMEZENÍ
-	-	-





## Míchací lopata na beton

pro beton o max. objemové hmotnosti 2.500 kg/m<sup>3</sup>

### VLASTNOSTI

- ✓ hydraulické otevírání a zavírání klapky, i pomocí dálkového ovládání
- ✓ hydraulicky ovládaná ochranná mříž, s automatickým zavíráním
- ✓ odolná vůči opotřebení, vyměnitelné šnekové lopatky
- ✓ otočný vypouštěcí žlab



OBJEDNACÍ KÓD	HMOTNOST (kg)	ŠÍŘKA (mm)	MAX. KAPACITA (l)	MAX. KAPACITA (kg)	ŘADA							
					S.COMP	COMP.	TF	MF	PAN	PROF	HM	ROTO
A1565	690	1060	350	875	●	●	●	●	●	-	-	-
A1570	750	1710	500	1250	●	●	●	●	●	-	-	-
A1571	750	1710	500	1250	-	-	-	-	-	-	-	●
A1580	880	2225	750	1875	-	●	●	●	●	-	-	-
A1581	880	2225	750	1875	-	-	-	-	-	-	-	●
A1582	1020	2225	750	1875	-	-	-	-	-	-	●	●
A1583	1020	2225	750	1875	-	-	-	-	-	●	-	-

POŽADAVKY	VOLITELNÁ VÝBAVA	OMEZENÍ
příprava pro míchací lopatu	prodloužení vypouštěcího žlabu (1,5 m), trubka (1,5 m), dálkové ovládání	-

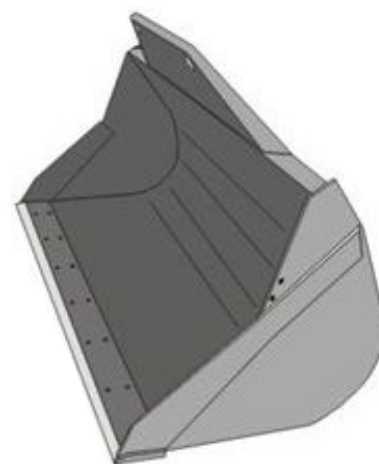


## Bagrovací lopata

ideální pro nabírání a manipulaci s materiálem o max. objemové hmotnosti 2.250 kg/m<sup>3</sup>

### VLASTNOSTI

- ✓ základní část z jednoho kusu - vyšší odolnost
- ✓ dodávána s ochranou břitu pro jízdu po veřejných komunikacích
- ✓ břit s tvrdostí 530 HB
- ✓ boční výztuhy



OBJEDNACÍ KÓD	HMOTNOST (kg)	ŠÍŘKA (mm)	MAX. KAPACITA* (l)	MAX. KAPACITA (kg)	ŘADA							
					S.COMP	COMP.	TF	MF	PAN	PROF	HM	ROTO
A0699	300	1840	550	1250	●	-	-	-	-	-	-	-
A0700	360	2000	800	1800	●	-	-	-	-	-	-	●
A0708	380	2150	850	1900	-	●	-	-	●	-	-	-
A0701	400	2240	900	2025	-	●	●	●	●	-	-	●
A0706	430	2440	1000	2250	-	-	-	●	●	-	-	●
A0707	400	2440	1000	2250	-	-	-	-	-	-	●	●
A0704°	565	2440	1200	2700	-	-	-	-	-	●	●	●
A0703	910	2440	1800	4050	-	-	-	-	-	-	●	-

\*s vrchovatým naložením

°triple Tac-Lock

POŽADAVKY	VOLITELNÁ VÝBAVA	OMEZENÍ
-	zuby, výměnný břit	-



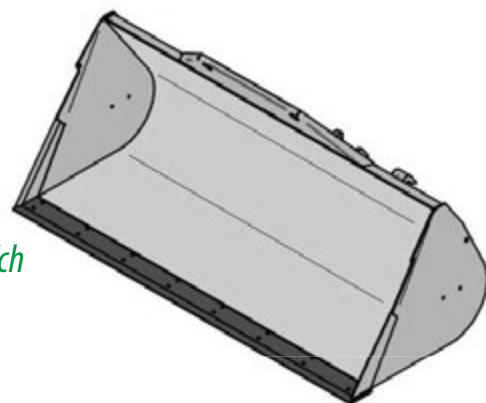


## Nakládací lopata (1.800 kg/m<sup>3</sup>)

pro materiály s vyšší objemovou hmotností - max. 1.800 kg/m<sup>3</sup>

### VLASTNOSTI

- ✓ vhodná pro srovnávací práce, nakládání a manipulaci s materiálem
- ✓ základní část z jednoho kusu
- ✓ vnější výztuhy pro vyšší odolnost
- ✓ při osazení zuby dodávána s ochranou břitu pro jízdu po veřejných komunikacích
- ✓ břit s tvrdostí 530 HB



OBJEDNACÍ KÓD	HMOTNOST (kg)	ŠÍŘKA (mm)	MAX. KAPACITA* (l)	MAX. KAPACITA (kg)	ŘADA							
					S.COMP	COMP.	TF	MF	PAN	PROF	HM	ROTO
A0710	390	2240	1250	2250	-	●	●	●	●	-	-	●
A0712	410	2400	1350	2430	-	●	●	●	●	-	-	●
A0717	710	2500	1800	3240	-	-	-	-	-	●	●	●

\* s vrchovatým naložením

POŽADAVKY	VOLITELNÁ VÝBAVA	OMEZENÍ
-	zuby, výměnný břit	-

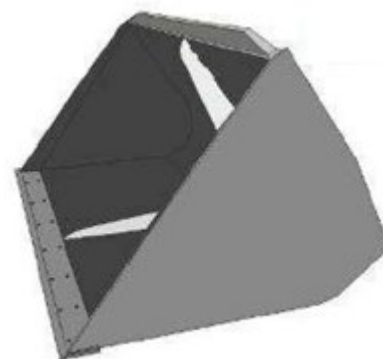


## Nakládací lopata (900 kg/m<sup>3</sup>)

pro materiály o max. objemové hmotnosti 900 kg/m<sup>3</sup>

### VLASTNOSTI

- ✓ ideální pro objemové materiály
- ✓ základní část z jednoho kusu - vyšší odolnost
- ✓ boční strany s ocelovým žebrováním
- ✓ k dispozici břít s dvojitými šrouby



OBJEDNACÍ KÓD	HMOTNOST (kg)	ŠÍŘKA* (mm)	MAX. KAPACITA (l)	MAX. KAPACITA (kg)	ŘADA							
					S.COMP	COMP.	TF	MF	PAN	PROF	HM	ROTO
A0716	435	1840	1500	1350	●	-	-	-	-	-	-	-
A0713	435	2000	1700	1530	●	-	-	-	-	-	-	-
A0720	490	2400	2000	1800	-	●	●	●	●	-	-	●
A0720A	541	2400	2000	1800	-	●	●	●	●	-	-	●
A0780	605	2400	2500	2250	-	●	●	●	●	-	-	●
A0782	695	2500	3000	2700	-	-	●	●	-	-	-	-
A0781°	740	2500	2500	2250	-	-	-	-	-	●	●	●
R2200°	890	2500	3000	2700	-	-	-	-	-	●	●	●
A0785	1100	2500	3500	3150	-	-	-	-	-	-	●	-
A0786	1400	2500	5000	4500	-	-	-	-	-	-	●	-

\*s vrchovatým naložením

°triple Tac-Lock

POŽADAVKY	VOLITELNÁ VÝBAVA	OMEZENÍ
-	výměnný břít	-



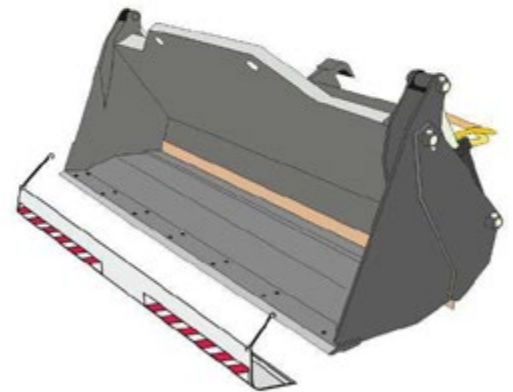


## Víceúčelová lopata (4x1)

pro mnoho činností: bagrování (max. obj. hmotnost materiálu 2.250 kg/m<sup>3</sup>), nakládání (max. obj. hmotnost materiálu 1.800 kg/m<sup>3</sup>), manipulace s objemovými materiály (max. obj. hmotnost 900 kg/m<sup>3</sup>)

### VLASTNOSTI

- ✓ vodná pro srovnávací práce, hrnutí, bagrování, manipulaci
- ✓ pohyblivá část - snazší a rychlejší vysypávání materiálu
- ✓ ve standardu Triple Tack Lock
- ✓ dodávána s ochranou bříty pro jízdu po veřejných komunikacích



OBJEDNACÍ KÓD	HMOTNOST (kg)	ŠÍŘKA* (mm)	MAX. KAPACITA* (l)	MAX. KAPACITA (kg)	ŘADA							
					S.COMP	COMP.	TF	MF	PAN	PROF	HM	ROTO
<b>BAGROVACÍ LOPATA</b>												
A0810	630	1905	600	1350	●	-	-	-	-	-	-	-
A0800	720	2305	800	1800	-	●	●	●	●	●	●	●
A0820	780	2305	1000	2250	-	●	●	●	●	●	●	●
<b>NAKLÁDACÍ LOPATA PRO MATERIÁLY S VYŠŠÍ OBJ. HMOTNOSTÍ</b>												
A0870	840	2305	1250	2250	-	●	●	●	●	●	●	●
<b>NAKLÁDACÍ LOPATA PRO MATERIÁLY S NIŽŠÍ OBJ. HMOTNOSTÍ</b>												
A0860	1220	2585	3000	2700	-	-	-	-	-	●	-	-

\* s vrchovatým naložením

POŽADAVKY	VOLITELNÁ VÝBAVA	OMEZENÍ
-	zuby (pouze pro bagrování), výměnný břit	-

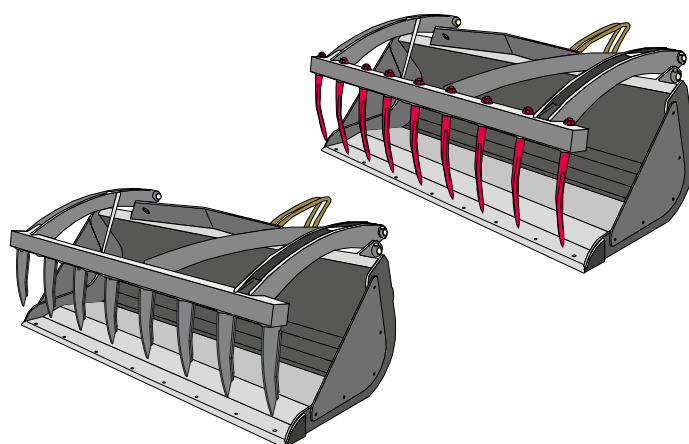


## Víceúčelová lopata s drapákem

pro materiály o max. objemové hmotnosti 1.800 kg/m<sup>3</sup>

### VLASTNOSTI

- ✓ základní část z jednoho kusu - vyšší odolnost
- ✓ snímatelné boční části - zvětšení objemu
- ✓ k dispozici s navařenými nebo výměnnými kovanými zuby
- ✓ hydraulické ovládání drapáku



OBJEDNACÍ KÓD	HMOTNOST (kg)	ŠÍŘKA (mm)	MAX. KAPACITA (l)	MAX. KAPACITA (kg)	ŘADA							
					S.COMP	COMP.	TF	MF	PAN	PROF	HM	ROTO
A0836	497	1840	700	1260	●	-	-	-	-	-	-	-
A0841	570	2000	900	1700	●	●	●	●	●	-	-	-
A0840	605	2240	1000	1900	-	●	●	●	●	-	-	-
A0838	660	2400	1200	2160	-	●	●	●	●	-	-	-
A0843	700	2400	1500	2700	-	-	●	●	●	-	-	-
A0846	804	2400	2350	4230	-	-	-	-	-	●	●	-

**Upozornění:** hmotnost se liší dle zvolených zubů, v tabulce je uvedeno provedení - výměnné zuby

POŽADAVKY	VOLITELNÁ VÝBAVA	OMEZENÍ
-	výměnný břit	-





## Vidle na hnůj/slámu s drapákem

pro manipulaci s hnojem a slámou o max. objemové hmotnosti 800 kg/m<sup>3</sup>

### VLASTNOSTI

- ✓ hroty pro snadné napichování materiálu
- ✓ zesílený rám
- ✓ hydraulické ovládání drapáku
- ✓ na vyžádání k dispozici verze bez drapáku



OBJEDNACÍ KÓD	HMOTNOST (kg)	ŠÍŘKA (mm)	MAX. KAPACITA (kg)	ŘADA							
				S.COMP	COMP.	TF	MF	PAN	PROF	HM	ROTO
A2301	518	1945	1500	●	●	●	●	●	-	-	-
A2300	580	2280	2000	-	●	●	●	●	-	-	-
A2303	600	2280	1500	-	-	-	-	-	●	-	-

POŽADAVKY	VOLITELNÁ VÝBAVA	OMEZENÍ
-	přídavné boční hroty	-

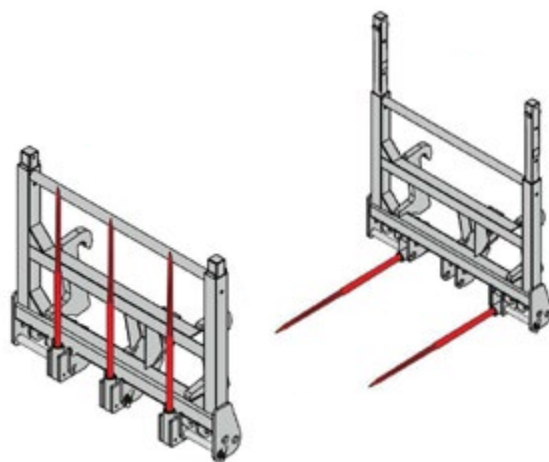


## Vidle na balíky se 2/3 sklopnými hroty

pro manipulaci s jedním nebo dvěma balíky

### VLASTNOSTI

- ✓ *stavitelný horní ochranný rám*
- ✓ *vyměnitelné a sklopné hroty pro snadné napichování materiálu*
- ✓ *zesílený rám*
- ✓ *různé délky hrotů v závislosti na modelu*



OBJEDNACÍ KÓD	HMOTNOST (kg)	POČET HROTŮ	DÉLKA HROTŮ (mm)	ŠÍŘKA (mm)	MAX. KAPACITA (kg)	ŘADA							
						S.COMP	COMP.	TF	MF	PAN	PROF	HM	ROTO
A2331	220	3	840	1390	1500	-	●	●	●	●	-	-	-
A2332	230	3	1040	1390	1500	-	●	●	●	●	-	-	-
A2333	240	3	1220	1390	1500	●	●	●	●	●	-	-	-
A2334	220	2	1220	1390	1000	●	●	●	●	●	-	-	-
A2336	200	3	1400	1390	1500	-	-	-	-	-	●	-	-

POŽADAVKY	VOLITELNÁ VÝBAVA	OMEZENÍ
-	-	-



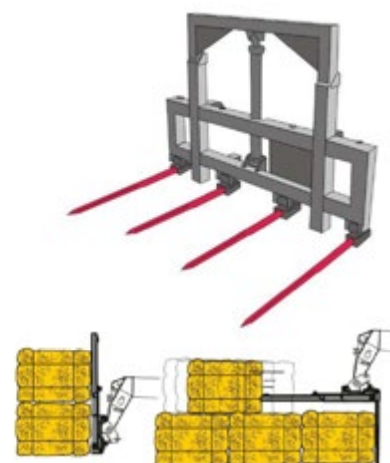


## Vidle se čtyřmi hroty a hydraulickým rámem

pro stohování balíků

### VLASTNOSTI

- ✓ vhodný pro stohování balíků až pod úroveň stropu
- ✓ hydraulicky ovládaný stavitelný ochranný rám
- ✓ vyměnitelné a sklopné hroty pro snadné napichování materiálu
- ✓ výška ochranného rámu od 1.320 do 1.900 mm



OBJEDNACÍ KÓD	HMOTNOST (kg)	ŠÍŘKA (mm)	MAX. KAPACITA (kg)	ŘADA							
				S.COMP	COMP.	TF	MF	PAN	PROF	HM	ROTO
A2340	320	1720	1500	-	●	●	●	●	-	-	-

POŽADAVKY	VOLITELNÁ VÝBAVA	OMEZENÍ
-	-	-

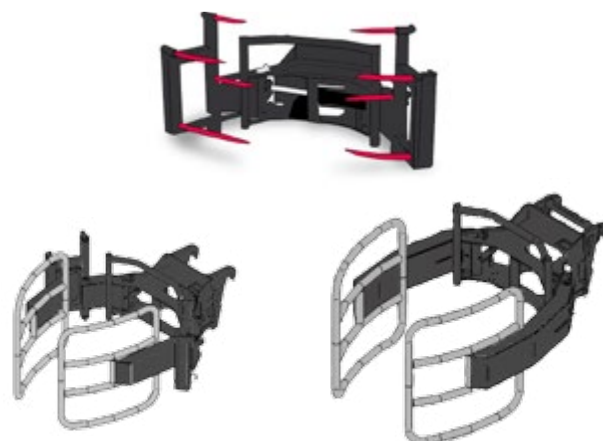


## Kleště na kulaté balíky

pro manipulaci s balíky

### VLASTNOSTI

- ✓ k dispozici verze pro balené i nebalené kulaté balíky
- ✓ multifunkční provedení: jednoduché přestavění z verze pro balené na verzi pro nebalené balíky
- ✓ k dispozici pro různé průměry balíků
- ✓ nezávislé zavírání pro pravou a levou stranu kleští



OBJEDNACÍ KÓD	HMOTNOST (kg)	ŠÍŘKA (mm)	PRŮMĚR BALÍKU		MAX. KAPACITA (kg)	ŘADA							
			ØP (m)	ØF (m)		S.COMP	COMP	TF	MF	PAN	PROF	HM	ROTO
A2407	190	1485	1,2/2		1200	-	●	●	●	●	-	-	-
A2408	270	1495	1,2/2	1,4/1,5	1200	-	●	●	●	●	-	-	-
A2405	323	1495	1,2/2	1,4/1,8	1200	-	●	●	●	●	-	-	-
A2402	210	1215		1,4/1,5	1000	-	●	●	●	●	-	-	-
A2406	240	1200		1,4/1,8	1000	-	●	●	●	●	-	-	-

ØP: nebalený balík

ØF: balený balík

POŽADAVKY	VOLITELNÁ VÝBAVA	OMEZENÍ
-	-	-





## Dvojité kleště pro nebalené balíky

pro manipulaci s jedním nebo dvěma nebalenými balíky

### VLASTNOSTI

- ✓ možnost ovládat kleště souběžně nebo nezávisle na sobě\* (pouze u strojů s přípravou)
- ✓ možnost manipulovat s jedním nebo dvěma balíky najednou
- ✓ lehký, ale robustní rám
- ✓ nezávislé zavírání pro pravou a levou stranu kleští



OBJEDNACÍ KÓD	HMOTNOST (kg)	ŠÍŘKA (mm)	PRŮMĚR BALÍKU		MAX. KAPACITA (kg)	ŘADA							
			ØP (m)	ØF (m)		S.COMP	COMP	TF	MF	PAN	PROF	HM	ROTO
A2413	390	1485	1,2/2	-	1200	-	●	●	●	●	-	-	-
A2413A	390	1485	1,2/2	-	1200	-	●	●	●	●	-	-	-

ØP: nebalený balík

ØF: balený balík

POŽADAVKY	VOLITELNÁ VÝBAVA	OMEZENÍ
* příprava pro hydraulickou funkci	-	-

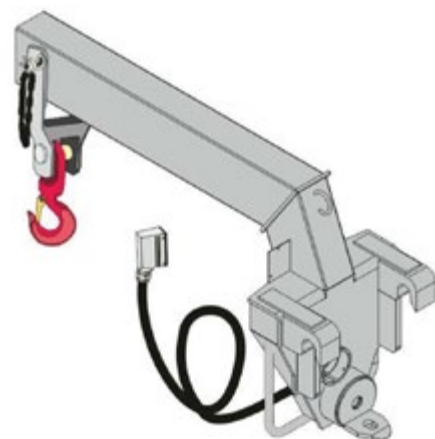


## Jeřábové rameno

pro manipulaci s dlouhými břemeny

### VLASTNOSTI

- ✓ homologovaný bezpečnostní hák, otočný o 360°
- ✓ ideální pro manipulaci s dlouhými břemeny - vyšší nosnost
- ✓ omezovač zatížení ve standardu
- ✓ robustní struktura



OBJEDNACÍ KÓD	HMOTNOST (kg)	ŠÍŘKA (mm)	DÉLKA* (mm)	MAX. KAPACITA (kg)	ŘADA							
					S.COMP	COMP.	TF	MF	PAN	PROF	HM	ROTO
A1110A	125	495	1335	4500	-	-	-	-	●	-	-	●
A1111A	190	550	1340	7500	-	-	-	-	-	-	●	●
A1118B	125	495	1335	2200	-	●	●	●	●	-	-	-
A1124B	125	495	1335	1500	●	-	-	-	-	-	-	-
A1119B	190	550	1340	3500	-	-	-	-	-	●	●	-
A1129B	415	570	1780	6000	-	-	-	-	-	-	●	-

\*vzdálenost nosič – hák

POŽADAVKY	VOLITELNÁ VÝBAVA	OMEZENÍ
-	-	-



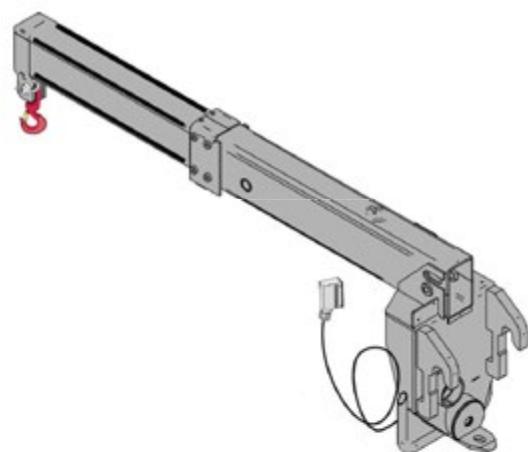


## Teleskopické jeřábové rameno

pro manipulaci s dlouhými břemeny

### VLASTNOSTI

- ✓ homologovaný bezpečnostní hák, otočný o 360°
- ✓ ideální pro manipulaci s dlouhými břemeny - vyšší nosnost
- ✓ omezovač zatížení ve standardu
- ✓ vysunovací rameno (725 mm)



OBJEDNACÍ KÓD	HMOTNOST (kg)	ŠÍŘKA (mm)	DĚLKA* (mm)	MAX. KAPACITA (kg)	ŘADA							
					S.COMP	COMP.	TF	MF	PAN	PROF	HM	ROTO
A1120A	220	415	1445	4500	-	-	-	-	●	-	-	●
A1121A	346	480	1650	7500	-	-	-	-	-	-	-	●
A1123B	220	475	1445	1500	-	-	●	●	●	-	-	-

\*vzdálenost nosič – hák

POŽADAVKY	VOLITELNÁ VÝBAVA	OMEZENÍ
-	-	-



## Jeřábové rameno (příhradová konstrukce)

manipulace s dlouhými břemeny

### VLASTNOSTI

- ✓ vysoká pevnost, lehká příhradová konstrukce
- ✓ homologovaný bezpečnostní hák, otočný o 360°
- ✓ omezovač zatížení ve standardu
- ✓ k dispozici v různých délkách



OBJEDNACÍ KÓD	HMOTNOST (kg)	ŠÍŘKA (mm)	DÉLKA* (mm)	MAX. KAPACITA (kg)	ŘADA							
					S.COMP	COMP.	TF	MF	PAN	PROF	HM	ROTO
A1200B	112	400	3225	600	-	●	●	●	●	-	-	●
A1230B	125	400	3225	400	●	-	-	-	-	-	-	-
A1210B	120	440	1910	1500	-	●	●	●	●	-	-	●
A1220B	148	450	3710	900	-	-	-	-	-	●	●	●

\*vzdálenost nosič – hák

POŽADAVKY	VOLITELNÁ VÝBAVA	OMEZENÍ
-	uchycení pro přepravu	-

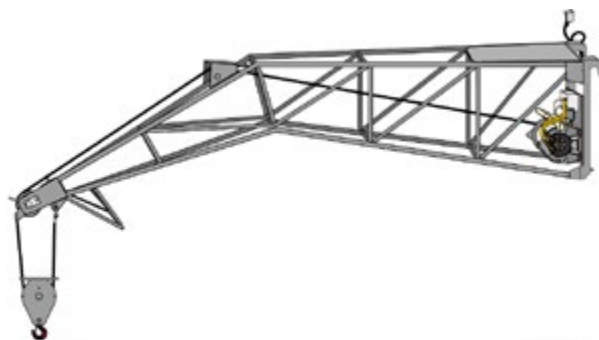


## Jeřábové rameno s navijákem (příhradová konstrukce)

manipulace s dlouhými břemeny

### VLASTNOSTI

- ✓ vysoká pevnost, lehká příhradová konstrukce
- ✓ homologovaný bezpečnostní hák otočný o 360°
- ✓ různé typy háků v závislosti na modelu
- ✓ omezovač zatížení ve standardu



OBJEDNACÍ KÓD	HMOTNOST (kg)	DĚLKA* (mm)	MAX. SPUŠTĚNÍ HÁKU (m)	MAX. KAPACITA (kg)	ŘADA							
					S.COMP	COMP.	TF	MF	PAN	PROF	HM	ROTO
A1300B	205	3535	23	600	-	●	●	●	●	-	-	●
A1330B	215	3535	23	400	●	-	-	-	-	-	-	-
A1310B	288	1975	25	1500	-	●	●	●	●	-	-	●
A1320B	305	3865	18	900	-	-	-	-	-	●	●	●
A1215B	290	1550	25	2000	-	-	-	-	●	-	-	●

\*vzdálenost nosič – hák

POŽADAVKY	VOLITELNÁ VÝBAVA	OMEZENÍ
-	uchycení pro přepravu	-





## Mini-Tower Jib

teleskopické jeřábové rameno s navijákem

### VLASTNOSTI

- ✓ výsuv ramene až 6500 mm
- ✓ posuv je možný i s nakloněným ramenem (+/- 30°)
- ✓ vybavené hydraulickým omezovačem zatížení a hydraulickým dorazem zvedání a spouštění
- ✓ maximální výška spuštění háku – 29 m



OBJEDNACÍ KÓD	HMOTNOST (kg)	MIN – MAX DÉLKA (mm)	MAX. KAPACITA (kg)	ŘADA								
				S.COMP	COMP.	TF	MF	PAN	PROF	HM	ROTO	
A1350A	350	3820-6500	400	-	-	-	-	-	-	-	-	●*

\*pouze u modelů Roto MCSS

VÝŠKA SPUŠTĚNÍ HÁKU (m)	HORIZONTÁLNÍ POSUV HÁKU (m)	MAX. RYCHLOST SPUŠTĚNÍ (m/min)
29	5,30	17

POŽADAVKY	VOLITELNÁ VÝBAVA	OMEZENÍ
-	-	-

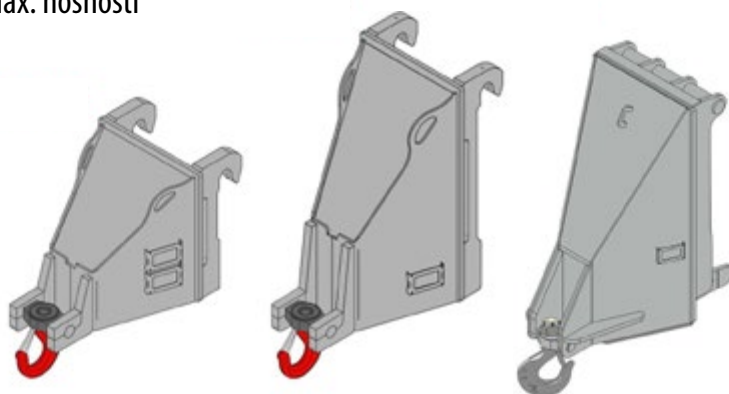


## Hák na nosič

jeřábový hák pro manipulaci s břemeny váhově odpovídající max. nosnosti modelu stroje

### VLASTNOSTI

- ✓ ideální pro stavebnictví a průmysl
- ✓ homologovaný bezpečnostní hák, otočný o 360°
- ✓ kompaktní
- ✓ stejný zátěžový diagram jako pro stroj s vidlemi



OBJEDNACÍ KOD	HMOTNOST (kg)	DĚLKA* (mm)	MAX. KAPACITA (kg)	ŘADA							
				S.COMP	COMP.	TF	MF	PAN	PROF	HM	ROTO
A1000	100	560	4500	●	●	●	●	●	-		●
A1001	148	560	7500	-	-	-	-	-	●	●	●
A1003	320	675	12000	-	-	-	-	-	-	●	-

\*vzdálenost nosič – hák

POŽADAVKY	VOLITELNÁ VÝBAVA	OMEZENÍ
-	-	-



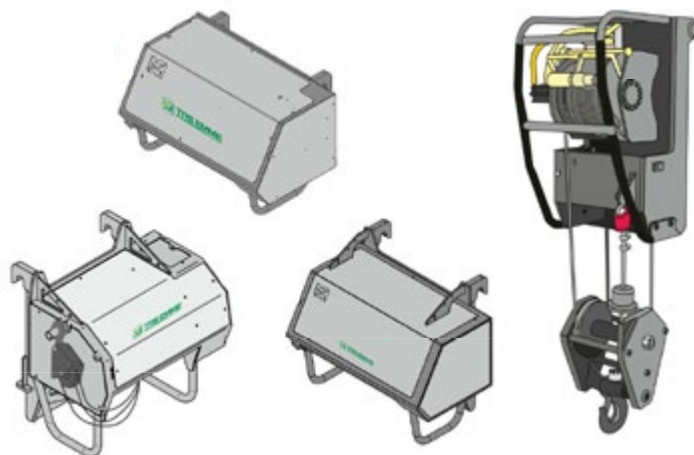


## Hydraulický naviják na nosič

hydraulický naviják s vysokou nosností

### VLASTNOSTI

- ✓ systém pro správné navinutí lana i bez zatížení
- ✓ uchycení pro přepravu navijáku na stroji (pouze u některých modelů jako volitelná výbava)
- ✓ rychlost navíjení/odvíjení mezi 28 a 11 m/min
- ✓ jednoduchá údržba



OBJEDNACÍ KÓD	HMOTNOST (kg)	ŠÍŘKA (mm)	MAX. SPUŠTĚNÍ HÁKU (m)	MAX. KAPACITA (kg)	ŘADA							
					S.COMP	COMP	TF	MF	PAN	PROF	HM	ROTO
A2765	575	1160	30	4000	-	●	●	●	●	-	-	●
A2767B	570	1110	24	5000	-	-	-	-	-	●	●	●
A2768	530	1110	18/24*	6000/4000*	-	-	-	-	-	-	●	●
A2772B	-	880	13	10000	-	-	-	-	-	-	●	-

\*lano dvojitě/trojitě

POŽADAVKY	VOLITELNÁ VÝBAVA	OMEZENÍ
-	uchycení pro přepravu (pouze u některých modelů)	-



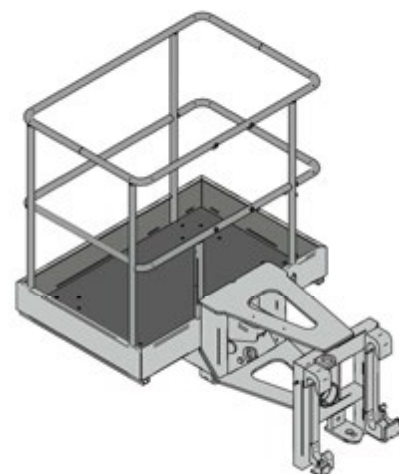


## Plošina s fixní šířkou

pro zvedání 2 osob

### VLASTNOSTI

- ✓ maximální bezpečnost
- ✓ protiskluzová podlaha
- ✓ jednoduchý přístup do pracovní výšky
- ✓ kontinuální kontrola zatížení s výstražným systémem



OBJEDNACÍ KÓD	HMOTNOST (kg)	ŠÍŘKA (mm)	MAX. KAPACITA (kg)	POČET OSOB	ŘADA							
					S.COMP	COMP.	TF	MF	PAN	PROF	HM	ROTO
A1740.1	230	1140	200	2	●	●	●	●	●	-	-	-
A1741.1	230	1140	300	2	-	-	-	-	●	-	-	●
A1741A.1	225	1140	300	2	-	-	-	-	-	-	●	●

POŽADAVKY	VOLITELNÁ VÝBAVA	OMEZENÍ
příprava na plošinu	-	Není kompatibilní s radiálními pneumatikami. Kombinace plošiny a stroje musí být výslovně schválena výrobcem

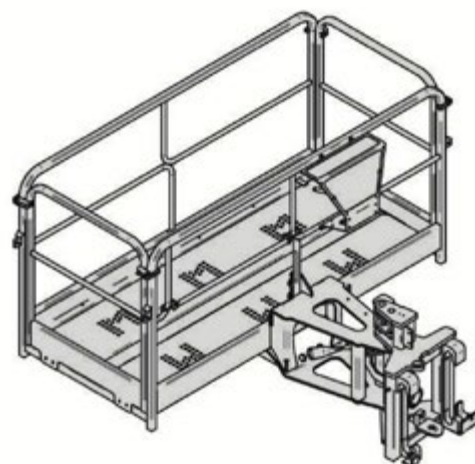


## Otočná plošina

pro zvedání 2/3 osob

### VLASTNOSTI

- ✓ hydraulicky ovládané otáčení plošiny
- ✓ s panelem pro ovládání pohybů stroje i plošiny
- ✓ jednoduchý vstup na plošinu
- ✓ k dispozici verze s horní ochranou



OBJEDNACÍ KÓD	HMOTNOST (kg)	ŠÍŘKA (mm)	MAX. KAPACITA (kg)	POČET OSOB	ŘADA							
					S.COMP	COMP.	TF	MF	PAN	PROF	HM	ROTO
A1829.1	670	4000	1000	3	-	-	-	-	●	-	-	●
A1742.1	410	2300	300	3	-	-	-	-	●	-	-	●
A1742A.1	410	2300	300	3	-	-	-	-	-	-	●	●
A1834.1*	460	2380	300	3	-	-	-	-	●	-	-	●
A1834A.1*	460	2380	300	3	-	-	-	-	-	-	●	●

\*verze s horní ochranou A1834.1, A1834A.1

POŽADAVKY	VOLITELNÁ VÝBAVA	OMEZENÍ
příprava na plošinu	-	kombinace plošiny a stroje musí být výslovně schválena výrobcem



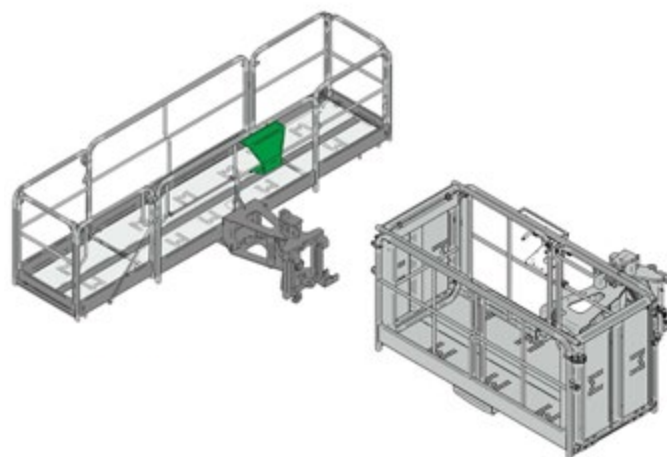


## Otočná roztažitelná plošina

pro zvedání 2/3 osob

### VLASTNOSTI

- ✓ lehký rám poskytující širší pracovní prostor
- ✓ hydraulicky ovládané otáčení plošiny
- ✓ ruční vyklápění bočních částí  
možno provádět zvnitřku a ve výšce
- ✓ modely s nosností 800 kg
- ✓ omezovač zatížení ve standardu



OBJEDNACÍ KÓD	HMOTNOST (kg)	ŠÍŘKA (mm)	MAX. KAPACITA (kg)	POČET OSOB	ŘADA							
					S.COMP	COMP.	TF	MF	PAN	PROF	HM	ROTO
A1827.1	510	2,3/4,5	300	3	-	-	-	-	●	-	-	●
A1827A.1	578	2,3/4,5	300	3	-	-	-	-	-	-	●	●
A1827B.1	654	2,3/4,5	300	3	-	-	-	-	-	-	●	-
A1831.1	530	2,3/4,5	800	3	-	-	-	-	●	-	-	●
A1831A.1	566	2,3/4,5	800	3	-	-	-	-	-	-	●	●
A1828.1	530	2,3/5	300	3	-	-	-	-	●	-	-	●
A1828A.1	566	2,3/5	300	3	-	-	-	-	-	-	●	●

POŽADAVKY	VOLITELNÁ VÝBAVA	OMEZENÍ
příprava na plošinu	-	kombinace plošiny a stroje musí být výslovně schválena výrobcem



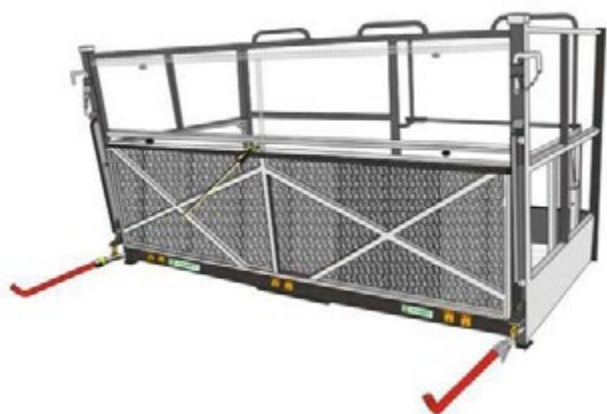


## Plošina s čelním otvíráním

pro zvedání 2/3 osob

### VLASTNOSTI

- ✓ ideální pro práci ve výškách
- ✓ hydraulicky ovládané otáčení plošiny
- ✓ s panelem pro ovládnání pohybů stroje i plošiny
- ✓ ochrana proti překlopení



OBJEDNACÍ KÓD	HMOTNOST (kg)	ŠÍŘKA (mm)	MAX. KAPACITA (kg)	POČET OSOB	ŘADA							
					S.COMP	COMP.	TF	MF	PAN	PROF	HM	ROTO
A1743.1	555	2400	800	3	-	-	-	-	●	-	-	●
A1743A.1	525	2400	800	3	-	-	-	-	-	-	-	●

POŽADAVKY	VOLITELNÁ VÝBAVA	OMEZENÍ
příprava na plošinu	-	kombinace plošiny a stroje musí být výslovně schválena výrobcem, není schválena pro francouzský trh



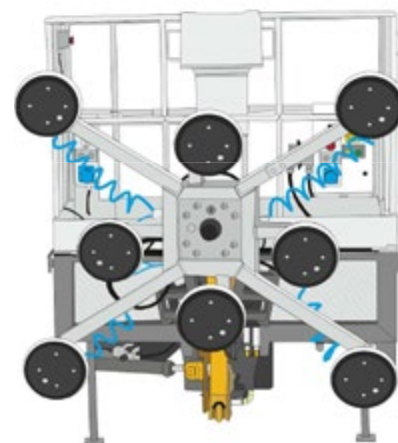
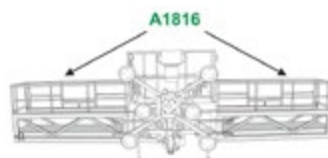


## Plošina pro manipulaci s panely

pro manipulaci a montáž skleněných panelů

### VLASTNOSTI

- ✓ konzola s přísavkami na kulovém kloubu
- ✓ dvě elektrické zásuvky
- ✓ vyjímatelný ovládací panel
- ✓ k dispozici i s bočním rozšířením



OBJEDNACÍ KÓD	HMOTNOST (kg)	ŠÍŘKA (mm)	MAX. KAPACITA (kg)	POČET OSOB	ŘADA								
					S.COMP	COMP.	TF	MF	PAN	PROF	HM	ROTO	
A1833.1	7100	1725	700	2	-	-	-	-	-	-	-	-	●

POŽADAVKY	VOLITELNÁ VÝBAVA	OMEZENÍ
příprava na plošinu, příprava pro uchycení panelů	boční rozšíření	kombinace plošiny a stroje musí být výslovně schválena výrobcem, není schválena pro francouzský trh



## Plošina SPACE

pro zvedání 2 osob

### VLASTNOSTI

- ✓ k použití při mnoha činnostech
- ✓ teleskopické rameno
- ✓ pozitivní agregace (práce ve výškách), negativní agregace (práce pod úrovní stroje)
- ✓ rotace vůči ose nosiče +180°/-130°



OBJEDNACÍ KÓD	HMOTNOST (kg)	ŠÍŘKA (mm)	MAX. KAPACITA (kg)	DOSAH (m)	ŘADA							
					S.COMP	COMP.	TF	MF	PAN	PROF	HM	ROTO
A1873.1	615	1265	200	+11/-9	-	-	-	-	●	-	-	●
A1873A.1	615	1265	200	+11/-9	-	-	-	-	-	-	-	●
A1875	590	1265	200	+9/-7	-	-	-	-	●	-	-	-

POŽADAVKY	VOLITELNÁ VÝBAVA	OMEZENÍ
příprava na plošinu	-	kombinace plošiny a stroje musí být výslovně schválena výrobcem





## Přepravník na materiál

pro přepravu materiálu - např. cihly, tvárnice, pytle atd.

### VLASTNOSTI

- ✓ použití ve stavebnictví a průmyslu
- ✓ dvířka se zámkem
- ✓ lehká, ale pevná konstrukce
- ✓ kompatibilní s uchyceními ZM2 a ZM3



OBJEDNACÍ KOD	HMOTNOST (kg)	ŠÍŘKA (mm)	MAX. KAPACITA (kg)	ŘADA							
				S.COMP	COMP.	TF	MF	PAN	PROF	HM	ROTO
A1900	200	1200	1000	●	●	●	●	●	●	●	●

POŽADAVKY	VOLITELNÁ VÝBAVA	OMEZENÍ
-	-	kombinace plošiny a stroje musí být výslovně výrobcem

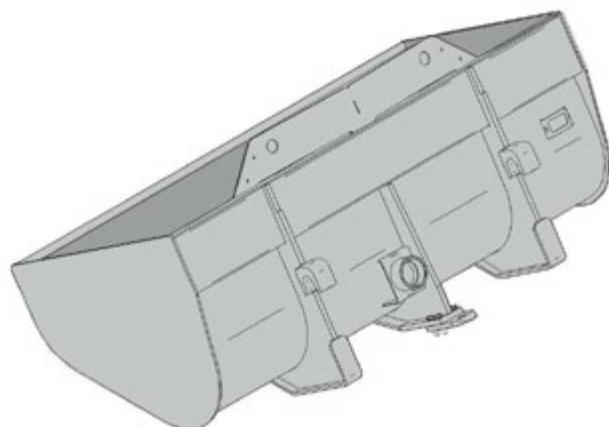


## Kontejner na přepravu materiálu

pro manipulaci s materiálem

### VLASTNOSTI

- ✓ pro všechny typy průmyslového sektoru
- ✓ uchycení pro stroje z řady Roto
- ✓ jednoduché nabírání/vysypávání materiálu
- ✓ lehká, ale pevná konstrukce



OBJEDNACÍ KÓD	HMOTNOST (kg)	ŠÍŘKA (mm)	MAX. KAPACITA (l)	MAX. KAPACITA (kg)	ŘADA								
					S.COMP	COMP.	TF	MF	PAN	PROF	HM	ROTO	
A0844	410	2000	1250	1500	-	-	-	-	-	-	-	-	●
A0849	410	2000	1250	1500	-	-	-	-	-	-	-	-	●

POŽADAVKY	VOLITELNÁ VÝBAVA	OMEZENÍ
-	-	-



## Dvojité kleště na klády

drapák pro manipulaci s kulatinou

### VLASTNOSTI

- ✓ vysoká pevnost
- ✓ drapáky ovládané nezávisle na sobě
- ✓ jednoduché ovládání
- ✓ dobrá manévrovatelnost



OBJEDNACÍ KOD	HMOTNOST (kg)	ŠÍŘKA (mm)	MAX. KAPACITA (kg)	MIN - MAX PRŮMĚR (mm)	ŘADA								
					S.COMP	COMP.	TF	MF	PAN	PROF	HM	ROTO	
A2200	590	1215	7000	150-1000	-	●	●	●	●	●	●	●	●

POŽADAVKY	VOLITELNÁ VÝBAVA	OMEZENÍ
-	-	-



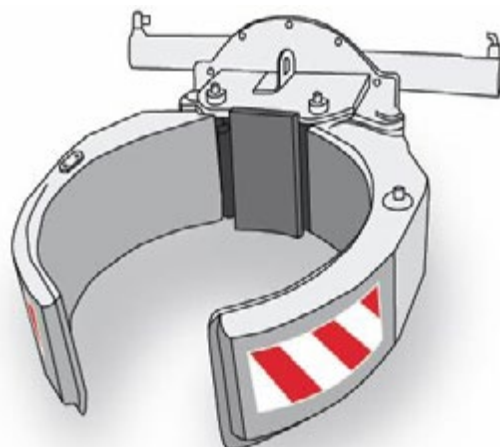


## Kleště na sudy

pro manipulaci se sudy a obdobnými břemeny

### VLASTNOSTI

- ✓ pro všechny typy průmyslového sektoru
- ✓ otáčení 360°
- ✓ manipulace se sudy o průměru 600 až 700 mm
- ✓ jednoduché ovládání



OBJEDNACÍ KÓD	HMOTNOST (kg)	MIN - MAX PRŮMĚR SUDU (mm)	MAX. KAPACITA (kg)	ŘADA							
				S.COMP	COMP.	TF	MF	PAN	PROF	HM	ROTO
A2210	275	600-700	600	●	●	●	●	●	-	-	●

POŽADAVKY	VOLITELNÁ VÝBAVA	OMEZENÍ
příprava pro příslušenství se 2 hydraulickými funkcemi	-	-

# Bezpečnost a technologie Merlo

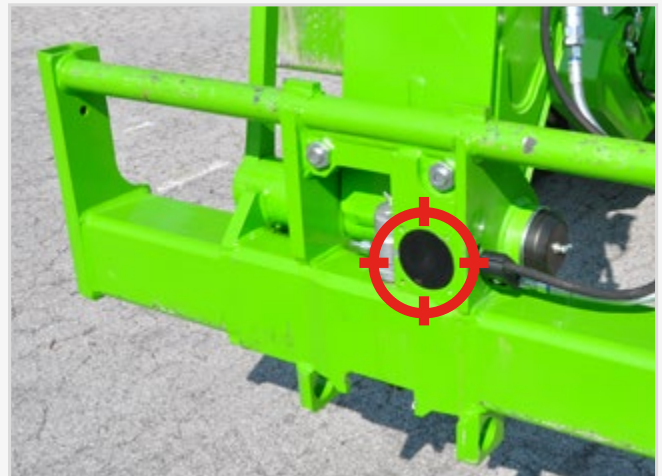
## Dynamická kontrola zatížení M CDC

Bezpečnost považujeme za zásadní, a proto jsme vyvinuli systém M CDC, jehož účelem je umožnit všem maximální využití potenciálu stroje a agregovaného příslušenství, zároveň však pracovat v naprostém bezpečí. Systém Merlo CDC automaticky rozpozná agregované příslušenství a následně zkalibruje jeho výkon v závislosti na příslušném zátěžovém diagramu. Obsluha může sledovat v reálném čase dynamickou stabilitu stroje pomocí světelné lišty integrované do pravého sloupku kabiny. V situacích, které by mohly představovat z hlediska stability stroje riziko, zablokuje M CDC systém rameno a jakékoli pohyby, které by mohly vést k jejímu dalšímu zhoršení.

### Automatické rozpoznání příslušenství



čidlo na adaptéru



čidlo na nosiči

Veškeré originální příslušenství Merlo určené k použití v zemích Evropské Unie je v souladu se směrnicí pro strojní zařízení 2006/42/EC. Za použití neoriginálního příslušenství na strojích vyrobených společností Merlo nese zodpovědnost osoba, která jej nainstalovala, a finální uživatel.





# Poznámky



# Poznámky







## KATALOG ADAPTÉRŮ MERLO

Uvedené technické údaje a fotografie jsou pouze informativní a jsou platné v době vydání této publikace. V rámci neustálého vývoje si vyhrazujeme právo změnit své výrobky bez předchozího upozornění.

Výrobky vyfocené v této publikaci mohou být vybaveny speciálními doplňky nebo doplňky na přání.



**MERLO S.P.A.**

Via Nazionale, 9 - 12010 S. Defendente di Cervasca - Cuneo - Italia

Tel. +39 0171 614111 - Fax +39 0171 684101

[www.merlo.com](http://www.merlo.com) - [info@merlo.com](mailto:info@merlo.com)



**CIME, s.r.o.**

K Silu 1426, 393 01 Pelhřimov

[www.cime.cz](http://www.cime.cz) - [cime@cime.cz](mailto:cime@cime.cz)

Y497CZ  
0318